

Fabryka Maszyn i Urządzeń Gastronomicznych  
**Kromet**® Sp. z o. o.  
ul. Pocztowa 30 66-600 Krosno Odrzańskie  
Tel. 68 383 5273 centrala, 68 383 5431 fax, 68 383 5324 handlowy  
[www.kromet.com.pl](http://www.kromet.com.pl) e-mail [handlowy@kromet.com.pl](mailto:handlowy@kromet.com.pl)

---

## DOKUMENTACJA TECHNICZNO – RUCHOWA

### PIECE KONWEKCYJNO – PAROWE 000.PK-4, 000.PK-6, 000.PK-10



Wyrób posiada atest Państwowego Zakładu Higieny nr HŻ/D/2673/2010  
Krosno Odrzańskie, styczeń 2013.

## WYJAŚNIENIE ZNACZENIA PIKTOGRAMÓW

---

### WYJAŚNIENIE ZNACZENIA PIKTOGRAMÓW



#### **Uwaga niebezpieczeństwo!**

Dotyczy różnych możliwych zagrożeń bezpieczeństwa stanowiących niebezpieczeństwo dla ludzi i/lub sprzętu.



Zagrożenie pożarem.



Zagrożenie porażeniem prądem elektrycznym.



Zagrożenie eksplozją.



Ryzyko poparzenia.



Porady, wskazówki, informacje.

**SPIS TREŚCI**

WYJAŚNIENIE ZNACZENIA PIKTOGRAMÓW _____	2
SPIS TREŚCI _____	3
WSTĘP _____	4
<b>INSTRUKCJE DLA UŻYTKOWNIKA URZĄDZENIA _____</b>	<b>6</b>
PRZEPISY DOTYCZĄCE BEZPIECZEŃSTWA _____	6
OBŚLUGA PANELU STEROWANIA _____	9
ZASADY OBRÓBKI _____	13
<b>INSTRUKCJE DLA INSTALATORA URZĄDZENIA _____</b>	<b>14</b>
PRZEPISY DOTYCZĄCE BEZPIECZEŃSTWA _____	14
INSTALACJA URZĄDZENIA _____	15
SYSTEM AUTODIAGNOZY PIECA _____	17
DANE TECHNICZNE PIECA _____	18
ZAŁĄCZNIKI _____	19

## WSTĘP

---

### WSTĘP

Droży Państwo,

Staliście się Państwo posiadaczami nowoczesnego pieca konwekcyjno – parowego Firmy Kromet, zaprojektowanego specjalnie z myślą o spełnieniu Państwa oczekiwań. Mamy nadzieję, że dzięki swoim zaletom piec ten będzie Państwu długo i dobrze służyć.

Piec wyposażony jest w cyfrowy panel sterowania z możliwością zapisywania własnych przepisów, dokładną regulacją temperatury oraz naparowania komory pieczenia. Jeśli podczas procesu obróbki nastąpi chwilowy (do 5min) zanik napięcia w sieci elektrycznej, obróbka będzie kontynuowana po powrocie energii elektrycznej.

Piece konwekcyjno – parowe z sondą termiczną serii PK, oferowane przez KROMET, to wszechstronne urządzenia, umożliwiające prowadzenie procesu obróbki termicznej w bezpiecznych i higienicznych warunkach. Dzięki zastosowaniu innowacyjnych rozwiązań technicznych, gwarantują doskonałe rezultaty we wszystkich rodzajach obróbki termicznej, począwszy od pieczenia, poprzez smażenie, grillowanie, duszenie, do gotowania w parze i regeneracji potraw. Ponad 50-letnie doświadczenie firmy KROMET w projektowaniu profesjonalnych urządzeń do termicznej obróbki żywności to najlepsza gwarancja ich wysokiej jakości. Piece serii PK są przeznaczone jako podstawowe wyposażenie małych i średnich obiektów gastronomicznych oraz jako urządzenia uzupełniające w dużych kuchniach. Solidna, trwała i przemyślana konstrukcja zapewniająca długi okres użytkowania, higieniczne wnętrze oraz czytelny i przyjazny w obsłudze elektroniczny panel, pozwalający na intuicyjne i sprawne sterowanie parametrami pracy, sprawiają, iż przygotowanie dużej ilości potraw w krótkim czasie nie stanowi najmniejszego problemu nawet dla początkującego kucharza. Optymalny przepływ powietrza dzięki odpowiednio wyprofilowanym łopatkom wentylatora z autorewersem, gwarantujący równomierny rozkład temperatur w komorze, funkcja naparowania oraz sonda pomiarowa, precyzyjnie kontrolująca temperaturę wewnątrz potraw, pozwalają na perfekcyjną obróbkę mięs, drobiu, ryb czy warzyw. Przy zachowaniu wszelkich walorów smakowych potraw, można w nich prowadzić jednocześnie obróbkę różnych potraw, bez obawy o przenikanie zapachów na poszczególnych poziomach. Piece konwekcyjne marki KROMET to oszczędność czasu, produktów i energii oraz możliwość spełnienia najbardziej wyszukanych kulinarnych oczekiwań Państwa klientów.

#### **Piece z serii PK zapewniają:**

##### RÓWNOMIERNY ROZKŁAD TEMPERATUR

uzyskany dzięki odpowiedniej cyrkulacji powietrza zapewnia ten sam efekt pieczenia na wszystkich poziomach

##### WENTYLATOR Z AUTOREWERSEM

odpowiednio wyprofilowane łopatki wentylatora w połączeniu ze specjalnie ukształtowaną obudową zapewniają uzyskanie takiej samej temperatury w całej komorze pieca

##### SONDA TERMICZNA

zapewnia precyzyjny pomiar rzeczywistej temperatury wewnątrz potrawy, gwarantując jej właściwe przygotowanie, umożliwia sterowanie piecem na podstawie zadanej temperatury

##### NAPAROWANIE KOMORY

tworzy optymalną atmosferę dla produktów, nadając potrawom właściwe walory smakowe

##### CZYTELNY PANEL STEROWANIA Z MOŻLIWOŚCIĄ PROGRAMOWANIA

umożliwia intuicyjną obsługę pieca i kontrolę zadanych parametrów. Możliwość wyboru pracy według parametru czasu pracy lub z sondą termiczną

##### ŁATWOŚĆ SERWISOWANIA

zapewniona dzięki zastosowaniu łatwodemontowalnej obudowie wentylatora i grzałki

---

### HIGIENICZNA KOMORA

zaokrąglone krawędzie i narożniki oraz odpływ w dnie pieca ułatwia utrzymanie higieny wnętrza

### WYJMOWANE PROWADNICE

łatwodemontowane do czyszczenia i ukształtowane w sposób gwarantujący prawidłowe osadzenie pojemnika

### WZDŁUŻNY UKŁAD POJEMNIKÓW

umożliwia zastosowanie - GN 1/1 lub GN 1/3, GN 1/2, GN 2/3

### PODWÓJNA SZYBA W DRZWIACH

zapewnia uzyskanie bezpiecznej temperatury na obudowie drzwi

### DWUSTOPNIOWY SYSTEM OTWIERANIA I ZAMYKANIA DRZWI

z funkcją zatraskiwania drzwi umożliwia rozszczelnienie drzwi i bezpieczne wydostanie się pary, a następnie ich otwarcie oraz bezproblemowe zamykanie

### SYGNALIZACJA STANU OTWARTYCH DRZWI

pomaga sterować pracą pieca oraz zabezpiecza przed przypadkowym działaniem

### ZAWÓR BEZPIECZEŃSTWA

zabezpiecza przed wzrostem ciśnienia wewnątrz komory, zapewniając optymalne warunki pracy

### INSTRUKCJE DLA UŻYTKOWNIKA URZĄDZENIA

#### PRZEPISY DOTYCZĄCE BEZPIECZEŃSTWA

##### Uwaga!!!

Należy uważnie przeczytać niniejszą instrukcję obsługi. Zawiera ona ważne informacje zarówno z dziedziny bezpieczeństwa obsługi, konserwacji, jak i porady praktyczne związane z użytkowaniem pieca konwekcyjno – parowego.

Niniejszą instrukcję obsługi przechowywać w miejscu w pobliżu pieca, tak, aby osoby użytkujące urządzenie miały do niej dostęp.

Producent zastrzega sobie prawo do wprowadzenia zmian w konstrukcji wpływających na podwyższenie walorów eksploatacyjnych.



Niewłaściwa instalacja, obsługa, konserwacja lub czyszczenie urządzenia, a także wprowadzanie jakichkolwiek nieuprawnionych zmian w urządzeniu mogą spowodować uszkodzenie pieca. Stanowi to zagrożenie uszkodzeniem ciała, kalectwem lub nawet śmiercią osób znajdujących się w pobliżu urządzenia.

#### Ogólne zasady dotyczące bezpieczeństwa

Urządzenie może być obsługiwane jedynie przez wykwalifikowany personel w celu przygotowania potraw w profesjonalnych kuchniach w restauracjach i zakładach zbiorowego żywienia.

Piec powinien być obsługiwany tylko i wyłączenie przez osoby przeszkolone.

Użytkowanie urządzenie w innym celu, niż ten, dla którego zostało ono przeznaczone, może być niebezpieczne.

Urządzenie może być używane w wymienionych poniżej celach:

- pieczenie mięsa, ryb, drobiu
- pieczenie zapiekanek
- pieczenie ciast i pieczywa
- gotowanie na parze mięsa, ryb i warzyw
- gotowanie pakowanych próżniowo potraw, które zostały przygotowane do takiej obróbki
- nadawanie temperatury spożycia potrawom mrożonym lub schłodzonym



Osoby o ograniczonej zdolności umysłowej, fizycznej lub ograniczonej zdolności postrzegania oraz osoby bez specjalistycznej wiedzy i znajomości obsługi urządzenia nie mogą obsługiwać go bez wcześniejszego przeszkolenia w obsłudze urządzenia oraz bez nadzoru osób odpowiedzialnych za ich bezpieczeństwo. Nie należy zezwalać dzieciom na zabawę i samodzielną obsługę urządzenia.



Nie należy poddawać obróbce w urządzeniu potraw zawierających wysoce łatwopalne składniki (np. alkohol). Może to spowodować pożar lub zagrożenie wybuchem.

W pobliżu urządzenia nie umieszczać łatwopalnych lub wybuchowych substancji.

Detergenty, preparaty do usuwania kamienia, tłuszczu, etc. mogą być używane tylko do celów opisanych w niniejszej instrukcji.

Aby uniknąć wypadków przy pracy z urządzeniem oraz zapobiec uszkodzeniu urządzenia należy poinformować wszystkie osoby mające obsługiwać urządzenie o zasadach BHP oraz odpowiednio je przeszkolić.

Przed pierwszym uruchomieniem należy usunąć folię ochronną. Powierzchnie zewnętrzne i wewnętrzne umyć ciepłą wodą z dodatkiem środka odtłuszczającego, stosowanego do mycia naczyń kuchennych. Nie należy stosować środków ściernych i innych, które mogłyby zarysować powierzchnię. Po umyciu wyrobu dokładnie spłukać pozostałości detergentu czystą wodą.



Przed podłączeniem do sieci elektrycznej, urządzenie pozostawić do całkowitego wyschnięcia.



Przed pierwszym uruchomieniem koniecznie sprawdzić czy wewnątrz pieca nie pozostały żadne instrukcje obsługi, plastikowe torby, opakowania, akcesoria oraz czy folia ochronna została w całości usunięta.



Upewnić się, że wszystkie prowadnice, półki, blachy do pieczenia oraz inne akcesoria zostały odpowiednio zamocowane, gdyż pojemniki z gorącymi płynami mogą spaść lub ześlizgnąć się wewnątrz komory pieca.

W przypadku uszkodzenia szklanych powierzchni drzwi należy je bezzwłocznie wymienić.

Użytkowanie uszkodzonych drzwi grozi nagłym rozprysnięciem szkła na drobne kawałki.

Do obsługi panelu sterowania należy używać jedynie palców dłoni. Użycie jakichkolwiek przedmiotów, w szczególności ostrych, może spowodować uszkodzenie i nieprawidłowe działanie urządzenia oraz skutkuje bezwzględną utratą gwarancji.

Urządzenie należy użytkować w temperaturze pomiędzy +10°C a +35°C.

## PRZEPISY DOTYCZĄCE BEZPIECZEŃSTWA

---



Ze względu na temperaturę zewnętrznych części pieca, która może przekroczyć 60°C, można bez rękawic ochronnych dotykać tylko i wyłącznie panelu sterowania oraz klamki drzwi.

Podczas otwierania drzwi upewnić się, że nikt nie stoi z boku pieca – gorąca para uwolniona podczas rozszczelniania pieca może spowodować poparzenia.

Drzwi otwierać ze szczególną ostrożnością, stojąc na wprost pieca. Nie należy szarpać za klamkę.

Przed wyjęciem tacy do pieczenia z komory pieca należy wyjąć termometr – sondę z poddawanej obróbce potrawy. Przed wyjęciem pojemników z poddawanymi obróbce produktami z wnętrza komory pieca należy upewnić się, że termometr – sonda nie przeszkodzi w wyjmowaniu pojemnika z pieca. Nie należy pozostawiać termometru – sondy zwisającego na zewnątrz drzwiczek pieca, ponieważ może to spowodować uszkodzenie termometru – sondy, drzwi lub uszczelki drzwi. Może to również umożliwić wydostawanie się z wnętrza komory podczas procesu obróbki gorącej pary lub płynów.



Podczas pracy pieca, gdy jest podłączony do sieci elektrycznej lub, gdy sterownik jest włączony, nie wolno:

- przeprowadzać czynności konserwacyjnych,
- myć pieca
- demontować jakichkolwiek części, do którego potrzebne są narzędzia

Nie należy solić potraw, gdy znajdują się one wewnątrz komory pieca. W przypadku nieopatrznego użycia soli wewnątrz komory pieca należy niezwłocznie oczyścić wnętrze komory.

Zaleca się codzienne czyszczenie komory pieca. Powierzchnie umyć ciepłą wodą z dodatkiem środka odtłuszczającego, stosowanego do mycia naczyń kuchennych. Nie należy stosować środków ściernych i innych, które mogłyby zarysować powierzchnię. Po umyciu wyrobu dokładnie spłukać pozostałości detergentu czystą wodą. Do mycia nie używać myjek ciśnieniowych, strumienia gorącej wody czy pary pod ciśnieniem. Mycia nie przeprowadzać na rozgrzanym piecu.



Jeżeli urządzenie nie jest czyszczone wystarczająco dokładnie lub odpowiednio często, tłuszcz lub resztki pożywienia pozostałe wewnątrz komory pieca mogą ulec zapaleniu.

Podczas grillowania lub pieczenia potraw w pojemnikach z otworami, należy umieścić w dolnej części pieca tackę, aby zbierać nadmiar tłuszczu lub wody wytapiającej się z potraw.

Jeśli urządzenie pozostaje wyłączone przez dłuższy czas (np. przez noc) należy pozostawić uchylone drzwiczki.

Jeśli urządzenie ma być nieużywane przez dłuższy okres czasu (np. kilka tygodni) należy odciąć dopływ prądu i wody do urządzenia.

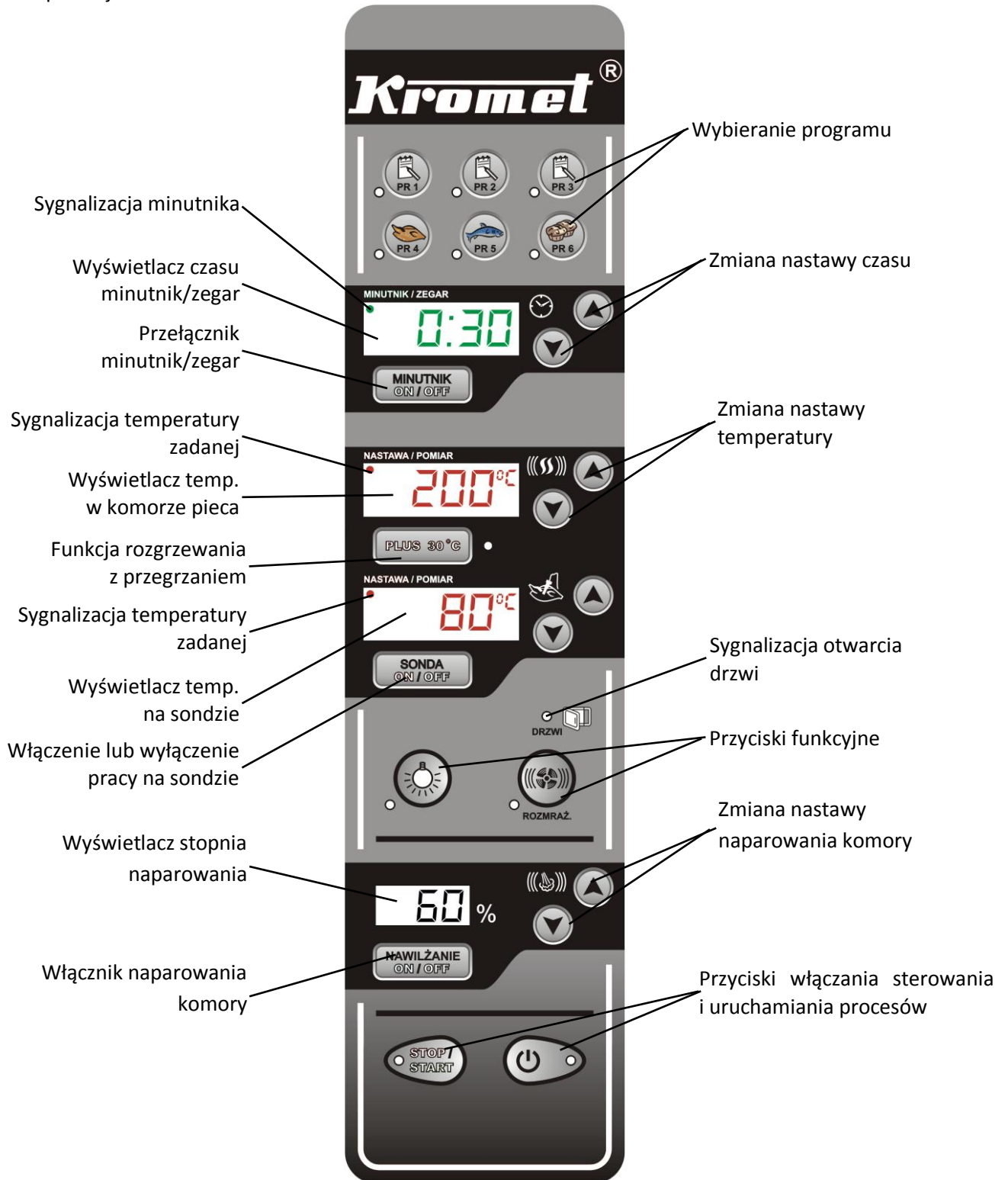


Po okresie użytkowania urządzenia nie należy wyrzucać pieca wraz ze zwykłymi odpadami, a oddać do odpowiedniego punktu przyjmowania zużytego sprzętu. Listę takich punktów można znaleźć na końcu niniejszej instrukcji wraz z warunkami gwarancji.



OBŚLUGA PANELU STEROWANIA

Ogólny widok panelu sterowania, rozmieszczenie klawiszy i kontrolki świetlnych przedstawiono poniżej.



### Włączanie i wyłączanie urządzenia



Włączenie lub wyłączenie urządzenia następuje po przytrzymaniu przycisku przez 2 sekundy. Poprawne włączenie sygnalizowane jest zmianą koloru diody z czerwonego na zielony i zapaleniem się wszystkich wyświetlaczy na panelu sterowania.

### Używanie zapisanych programów



Wybór odpowiedniego programu polega na naciśnięciu odpowiedniego przycisku oznaczonego symbolami i numerem programu (PR 1, PR 2, ... , PR 6).



Fabrycznie zapisane parametry podane są w tabeli poniżej.

Numer programu	Nastawy fabryczne		
	Minutnik/zegar	Temperatura w piecu	Temperatura sondy
PR 1... PR 3	30min	185°C	-
PR 4 (drób)	zegar	185°C	76°C
PR 5 (ryba)	30min	185°C	-
PR 6 (ciasto)	30min	185°C	-

### Ustawianie parametrów obróbki



Zmiana wszystkich parametrów, tj. czasu, temperatury w komorze i na sondzie, odbywa się za pomocą klawiszy „góra – dół”.

### Zmiana czasu przez przycisk minutnik



Włączenie lub wyłączenie minutnika odbywa się poprzez naciśnięcie przycisku.

W przypadku, gdy działa minutnik czas jest odliczany od zadanej wartości do zera. W przypadku wyłączenia minutnika wyświetlana jest aktualna godzina.

Zakończenie odliczania minutnika sygnalizowane jest sygnałem dźwiękowym przez 30 sekund i wyłączeniem cyklu grzania.



Nastawa minutnika odbywa się poprzez przyciskanie klawiszy „góra – dół” przy ikonie minutnika.

Dopuszczalny zakres regulacji to od 1 do 180 minut, regulacja, co minutę.

### Zmiana temperatury w komorze



Nastawa temperatury w komorze odbywa się poprzez przyciskanie klawiszy „góra – dół” przy ikonie temperatury.

Dopuszczalny zakres regulacji to od 20°C o 250°C.

W trakcie rozgrzewania lub po zmianie nastawy w czasie trwania procesu, na wyświetlaczu pokazywana jest temperatura rzeczywista, do chwili osiągnięcia wartości zadanej.

Osiągnięcie wartości zadanej, sygnalizowane jest podwójnym sygnałem dźwiękowym oraz świeci dioda czerwona LED w lewym narożniku wyświetlacza.

**PLUS 30°C**

Funkcja PLUS 30°C (tylko przy wyłączeniu sondy), umożliwia rozgrzanie pieca z przegrzaniem o 30°C, lecz nie więcej niż 250°C.

W trakcie rozgrzewania, świeci dioda zielona LED obok przycisku PLUS 30°C. Osiągnięcie temperatury z przegrzaniem, sygnalizowane jest pojedynczym sygnałem dźwiękowym i gaśnie dioda zielona LED. Otwarcie drzwi w trakcie rozgrzewania, kasuje funkcję rozgrzewania z przegrzaniem – dioda zielona LED gaśnie.

### Praca na sondzie pomiarowej

Praca na sondzie przejmuje priorytet regulacji temperatury przez sterownik.

**SONDA  
ON / OFF**

Temperaturę regulacji sondą nastawiamy po załączeniu przycisku SONDA, co sygnalizuje zaświecenie się wyświetlacza.

W trakcie rozgrzewania lub po zmianie wartości zadanej w czasie trwania procesu, na wyświetlaczu pokazywana jest temperatura rzeczywista do chwili osiągnięcia wartości zadanej. Osiągnięcie wartości zadanej sygnalizowane jest podwójnym sygnałem dźwiękowym oraz świeci dioda czerwona LED w lewym narożniku wyświetlacza.



Nastawa temperatury na sondzie odbywa się poprzez przyciskanie klawiszy „góra – dół” przy ikonie temperatury.

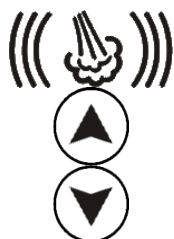
Dopuszczalny zakres regulacji to od 20°C o 95°C.

### Ustawianie poziomu wilgotności w komorze

**NAWILŻANIE  
ON / OFF**

Aby włączyć lub wyłączyć nawilżanie komory, należy przycisnąć klawisz „nawilżanie”. Włączona zostanie ostatnio ustawiona wartość nawilżenia komory.

Wyłączenie sygnalizowane jest napisem „off” na wyświetlaczu poziomu naparowania.



Dozowanie wody ustawia się za pomocą klawiszy „góra – dół”, znajdujących się obok ikony.

Regulacja odbywa się od pozycji off (stan wyłączenia) do 100. Wielkość nawilżenia zależy od temperatury i należy ją dobrać doświadczalnie do swoich potrzeb, w poz. 10 wilgotność jest na poziomie minimalnym a w poz. 100 ma wielkość maksymalną.

## OBŚLUGA PANELU STEROWANIA

	Wartość nastawy										
	off	10	20	30	40	50	60	70	80	90	100
Nawilżanie sek.	-	2	2	2	2	2	2	3	3	3	3
Przerwa sek.	-	60	35	25	20	13	10	11	8	6	5

Korzystanie z funkcji naparowania, możliwe jest dopiero po osiągnięciu temperatury w komorze pieca minimum 70°C. Nieumiejętne dozowanie wody, w skrajnym przypadku doprowadzić może do zalania pieca!

### Programowanie przez użytkownika

W celu zaprogramowania innych parametrów i zapisania ich pod danym numerem programu należy:

- wybrać program, który mamy zamiar edytować
- zmienić parametry obróbki
- wybrać inny parametr lub wyłączyć urządzenie

Nasze parametry są już zapisane!

### Uruchamianie i zatrzymywanie procesu obróbki



W trybie STOP (świeci dioda LED czerwona) – wstrzymany jest proces sterowania. Możliwa jest zmiana parametrów pracy sterownika za pomocą przycisków funkcyjnych.

Załączenie START (świeci dioda LED zielona) – uruchamiany jest wybrany proces sterowania.

### Praca bez zapisywania parametrów

Po włączeniu dowolnego programu i uruchomienia procesu obróbki możemy dokonać zmian w pewnych parametrach, tj. temperatury w komorze lub na sondzie (w zależności uruchomionego programu) oraz czasu minutnika.

### Program rozmrażania produktów i chłodzenie komory

Rozmrażanie możliwe jest przy otwartych drzwiach pieca, po załączeniu funkcji ROZMRAŻANIE zapala się dioda zielona.



Włączenie funkcji rozmrażania produktów i chłodzenia komory odbywa się przez naciśnięcie przycisku rozmrażania, a następnie przycisku uruchomienia procesu obróbki.



Na wyświetlaczu temperatury komory pieca, wyświetlana jest temperatura rzeczywista oraz domyślnie wyświetlany jest zegar czasu rzeczywistego.

Uruchomienie procesu przy zamkniętych drzwiach jest wstrzymane - miga dioda przy ikonie „rozmrzanie” oraz dioda sygnalizacji „otwarte drzwi”.

Pozostałe wskaźniki i przyciski na panelu sterowania



Otwarcie drzwi sygnalizowane jest świeceniem żółtej diody.



Włączenie oświetlenia komory pieca następuje po naciśnięciu klawisza, sygnalizowane jest zapaleniem się zielonej diody.

## ZASADY OBRÓBK

### Pierwsze nagrzanie komory

Temperaturę w komorze pieca można nastawiać w zakresie od 20 do 250°C. W celu polepszenia rozkładu temperatury wewnątrz komory przy pierwszym rozgrzaniu zaleca się włączenie funkcji PLUS 30°C (tylko przy wyłączonej sondzie), co umożliwi rozgrzanie pieca z pierwszym wstępnym przegrzaniem o 30°C w stosunku do zadanej temperatury obróbki produktu, lecz nie więcej niż 250°C.

### Ilość produktów w komorze podczas pieczenia

W celu uzyskania zadowalających wypieków należy zwracać uwagę na optymalną ilość produktów obrabianych jednocześnie. Komory nie wolno przeładowywać, należy zapewnić niezbędne wolne przestrzenie pomiędzy poszczególnymi poziomami 30-40mm (w przypadku pieczenia ciast odległość mierzymy pomiędzy górną powierzchnią wyrośniętego ciasta a dołem pojemnika sąsiedniego). Parametry pieczenia, smażenia należy ustawiać zgodnie z wymogami sztuki kucharskiej obróbki produktów w piekarnikach z uwzględnieniem ilości produktów obrabianych jednocześnie.

### Zalecane blachy do pieczenia

W celu uzyskania zadowalających efektów należy stosować blachy, foremki dostosowane do rodzaju obrabianych produktów. Zalecamy stosowanie dobrej jakości foremek GN 1/1. Należy stosować blachy, foremki o jak najniższych ściankach bocznych. Do obróbki, gotowania np. warzyw zalecamy stosowanie pojemników GN 1/1 perforowanych. Stopień naparowania komory każdorazowo należy ustalić indywidualnie. Należy unikać zalewania komory nieodparowaną wodą. W ustawieniach zalecamy nie przekraczać poziomu „7”.

### Wypieki z zastosowaniem sondy

Temperaturę sondy można nastawiać w zakresie od 20 do 95°C. W trakcie opiekania z wykorzystaniem sondy zaleca się umieszczenie końcówki sondy w najgrubszym miejscu produktu, wsuwając „z góry w dół” starając się, aby końcówka sondy znajdowała się w środku masy produktu. W przypadku produktów cienkich, płaskich sondę można wsunąć w pozycji poziomej.

### INSTRUKCJE DLA INSTALATORA URZĄDZENIA

#### PRZEPISY DOTYCZĄCE BEZPIECZEŃSTWA

Wszystkie prace związane z instalacją, montażem oraz naprawą urządzenia należy zlecić wykwalifikowanemu pracownikowi technicznemu posiadającemu odpowiednie uprawnienia. Zalecamy skorzystanie z usług serwisantów autoryzowanych przez firmę Kromet.



Niezastosowanie się do powyższego wiąże się z utratą gwarancji.



Niewłaściwa instalacja, obsługa, konserwacja lub czyszczenie urządzenia, a także wprowadzanie jakichkolwiek nieuprawnionych zmian w urządzeniu mogą spowodować uszkodzenie pieca. Stanowi to zagrożenie uszkodzeniem ciała, kalectwem lub nawet śmiercią osób znajdujących się w pobliżu urządzenia.

Przed instalacją urządzenia należy uważnie przeczytać instrukcje dotyczące instalacji.

Przed rozpoczęciem instalacji i użytkowania należy upewnić się, że urządzenie nie zostało uszkodzone podczas transportu, ze szczególnym uwzględnieniem szyb drzwi oraz przewodu elektrycznego.

Urządzenie jest przystosowane do zasilania z sieci 400V 50Hz. Gniazdo musi posiadać zabezpieczenie przed porażeniem elektrycznym dobranym wg parametrów podanych na tabliczce znamionowej. Urządzenie wyposażone jest w przewód ochronny PE.



Uruchomienie urządzenia, może nastąpić tylko po potwierdzeniu skuteczności ochrony przeciwporażeniowej wynikami z pomiarów, przeprowadzonymi zgodnie z obowiązującymi przepisami.

### INSTALACJA URZĄDZENIA

Instalacja urządzenia powinna zostać przeprowadzona wg następujących etapów:

1. Transport i ustawienie urządzenia
2. Czynności wstępne
3. Podłączenie elektryczne
4. Podłączenie hydrauliczne
5. Podłączenie pod wyciąg

### Transport i ustawienie urządzenia

Należy upewnić się, że urządzenie zmieści się we wszystkich drzwiach, korytarzach i przejściach prowadzących do miejsca jego lokalizacji. Należy pamiętać o tym, że urządzenie powinno być transportowane w pozycji pionowej (takiej, w jakiej pracuje).

Po ustawieniu upewnić się, że urządzenie jest stabilne i nie grozi mu wywrócenie się. Powinno uwzględnić się również położenie przyłączy zasilania elektrycznego, hydraulicznego oraz odprowadzenia spalin.



W pobliżu urządzenia nie umieszczać łatwopalnych lub wybuchowych substancji.



Należy ściśle przestrzegać wszystkich przepisów przeciwpożarowych.

W przypadku ustawienia pieca przy ścianie minimalna odległość powinna wynosić:

- od ściany 15cm
- od ściany chronionej, tj. ściany z materiałów łatwopalnych, otynkowanej lub zabezpieczonej w inny równorzędny sposób nie mniej niż 30cm
- od ściany niechronionej, tj. ściany z drewna lub innych materiałów łatwopalnych nie mniej niż 60cm

Piec wypoziomować za pomocą regulowanych stopek na dole urządzenia.

W przypadku montażu pieca na podstawie umieścić piec w taki sposób, żeby w otwory w stopach weszły trzpienie z podstawy.

### Czynności wstępne

Przed pierwszym uruchomieniem należy usunąć folię ochronną. Powierzchnie zewnętrzne i wewnętrzne umyć ciepłą wodą z dodatkiem środka odtłuszczającego, stosowanego do mycia naczyń kuchennych. Nie należy stosować środków ściernych i innych, które mogłyby zarysować powierzchnię. Po umyciu wyrobu dokładnie spłukać pozostałości detergentu czystą wodą.

## INSTALACJA URZĄDZENIA

---



Przed podłączeniem do sieci elektrycznej, urządzenie pozostawić do całkowitego wyschnięcia.



Przed pierwszym uruchomieniem koniecznie sprawdzić czy wewnątrz pieca nie pozostały żadne instrukcje obsługi, plastikowe torby, opakowania, akcesoria oraz czy folia ochronna została w całości usunięta.

Upewnić się, że wszystkie prowadnice, półki, blachy do pieczenia oraz inne akcesoria zostały odpowiednio zamocowane, gdyż pojemniki z gorącymi płynami mogą spaść lub ześlizgnąć się wewnątrz komory pieca.

### Podłączenie elektryczne

Pod podłączenia należy przystąpić po sprawdzeniu, że urządzenie nie jest uszkodzone, przewód elektryczny nie nosi śladów przetarć, zgnieceń, etc. oraz po potwierdzeniu skuteczności ochrony przeciwporażeniowej instalacji elektrycznej w miejscu montażu pieca.

Podłączenie elektryczne polega na włożeniu wtyczki do gniazda sieciowego.

Dane techniczne podłączenia elektrycznego:

Typ pieca	Moc maksymalna	Napięcie	Moc grzewcza	Liczba i moc silnika	Przekrój przewodu elektrycznego
PK-4	5,2 kW	230/400	1 x 5 kW	1 x 0,12 kW	5x2,5 mm <sup>2</sup>
PK-6	10,3 kW		2 x 5 kW	2 x 0,12kW	5x2,5 mm <sup>2</sup>
PK-10	15,65 kW		3 x 5 kW	3x 0,12 kW	5x4 mm <sup>2</sup>

### Podłączenie hydrauliczne

Podłączenie pieca do instalacji hydraulicznej polega na przymocowaniu przewodu hydraulicznego do urządzenia. Z tyłu urządzenia znajduje się przyłącze z gwintem G3/4. Należy zamocować przewód do wody z uszczelką doczołową.

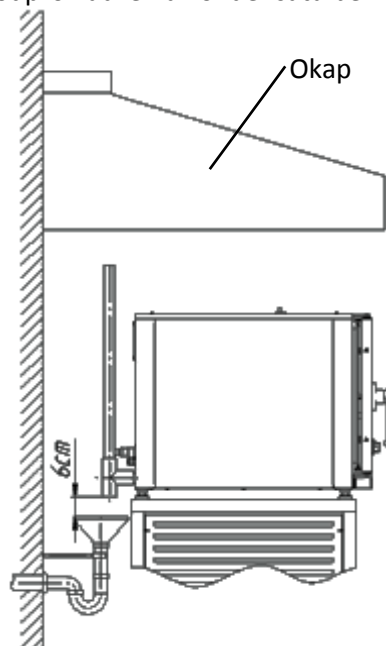


Piec należy podłączyć do instalacji z zimną wodą. Jeżeli woda jest twarda (o dużej zawartości wapnia) niezbędne jest zainstalowanie zmiękczacza wody. Pomiar wykonujemy dostępnymi na rynku paskami do pomiaru twardości wody. Max twardość nie może być większa niż 4° - 8°n (1°n = 10mg CaO/dm<sup>3</sup>H<sub>2</sub>O). Używanie twardej wody może spowodować wiele poważnych awarii i ich usunięcie nie podlega gwarancji.



## Podłączenie pod wyciąg i odpływ

W celu prawidłowego i bezpiecznego działania pieca należy przy montażu instalacji odprowadzenia kondensatu bezwzględnie stosować się do poniższych zaleceń:



Podłączyć odpływ wody do rury znajdującej się z tyłu pieca.

Stosować rury PVC gładkie odporne na temperaturę do 100°C.

Rurę odprowadzającą należy wykonać zgodnie z rysunkiem zachowując odpowiednie odległości i spadki.

Dopuszczalne jest zastosowanie w miejscu lejka, trójnika z otwartym jednym końcem i rurą odprowadzającą parę do góry.

Piec powinien znajdować się pod wyciągiem, a do trójnika zamontowanego z tyłu pieca należy wkręcić rurę o takiej długości, aby wystawała ponad górną powierzchnię pieca.

## SYSTEM AUTODIAGNOZY PIECA

Sterownik pieca wyposażony jest w system autodiagnozy. Poniżej znajduje się tabela przedstawiająca kody błędów oraz inne częste awarie oraz sposób naprawy tych usterek.

Awaria – kod alarmu	Przyczyna	Usunięcie awarii
Ciemny pulpit	Brak zasilania sterownika	Sprawdzić obecność napięcia zasilającego, przepalona wkładka bezpiecznika F, sprawdzić napięcie AC 12V, wymienić sterownik
Załączony sterownik brak sterowania	Brak obrotów wentylatora, brak grzania	Sprawdzić: ogranicznik F2, stycznik K, wyłącznik drzwi D
Brak naparowania	Brak zasilania wody, zatkane sitko na zasilaniu wody, zatkana dysza, uszkodzony reduktor, uszkodzony elektrozawór, uszkodzony sterownik.	Sprawdzić prawidłowość podłączenia zasilania wody, wyczyścić sitko na zasilaniu wody, sprawdzić reduktor, sprawdzić elektrozawór Y, wymienić sterownik.
Brak oświetlenia	Spalona żarówka, uszkodzony sterownik	Sprawdzić żarówkę, wymienić sterownik
Brak obrotów wentylatora	Spalony silnik, uszkodzony kondensator rozruchowy, uszkodzony sterownik	Sprawdzić silnik, sprawdzić kondensator rozruchowy, wymienić sterownik
Wyświetlacz pulsuje, słabe światło wyświetlacza	Spadek napięcia zasilania sterownika, uszkodzony sterownik	Usunąć przeciążenie zasilania, wymienić sterownik
aCl	Zwarcie czujnika komory pieca	Sprawdzić oporność na zaciskach sterownika przy wyłączonym zasilaniu ~500Ω, w przypadku dużej różnicy wymienić czujnik.

## DANE TECHNICZNE PIECA

alCH	Przerwa w obwodzie czujnika komory pieca	Sprawdzić oporność na zaciskach sterownika przy wyłączonym zasilaniu ~500Ω, w przypadku dużej różnicy wymienić czujnik.
alsl	Zwarcie czujnika sondy	Sprawdzić oporność na zaciskach sterownika przy wyłączonym zasilaniu ~500Ω, w przypadku dużej różnicy wymienić czujnik.
alsH	Przerwa w obwodzie czujnika sondy	Sprawdzić oporność na zaciskach sterownika przy wyłączonym zasilaniu ~500Ω, w przypadku dużej różnicy wymienić czujnik.
alCt	Przekroczenie dopuszczalnej temp. 300 °C w komorze pieca, czujnik F1	Sprawdzić oporność czujnika F1, wymienić czujnik.
al-t	Przekroczenie dopuszczalnej temperatury sterownika, brak chłodzenia	Sprawdzić prawidłowość podłączenia zasilania wentylatora W, wyczyścić lub wymienić filtr na zasilaniu wentylatora, sprawdzić wentylator, wymienić sterownik.
al-d	Uszkodzony sterownik dozownika ,	Wymienić sterownik dozownika

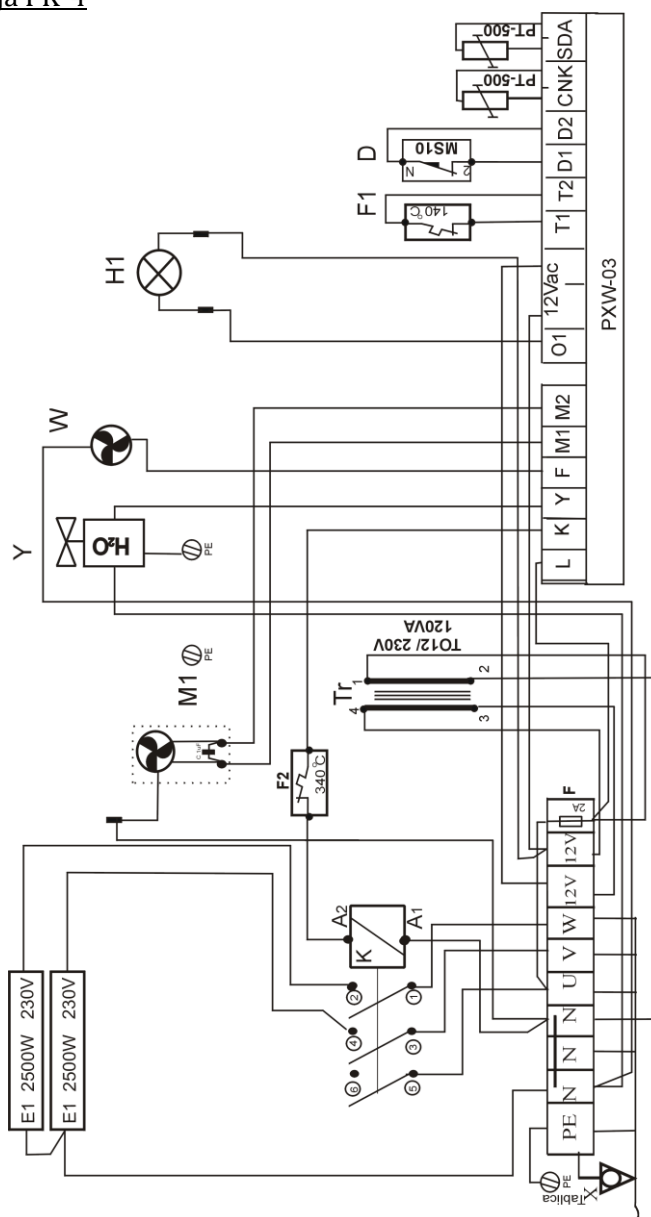
## DANE TECHNICZNE PIECA

		Typ		
		PK-4	PK-6	PK-10
Szerokość	mm	750		
Głębokość	mm	800		
Wysokość	mm	580	700	980
Pojemność	-	4 x 1/1GN	6 x 1/1GN	10 x 1/1GN
Max. temperatura	°C	250		
Zasilanie	V/Hz	230/400 50		
Moc całkowita	kW	5,2	10,3	15,65
Ciężar	kg	75	92	125
Stopień ochrony	-	IP23		
Klasa ochrony	-	I		
Max ciśnienie wody	bar	8		
Min ciśnienie wody	bar	1		
Przyłącze wody	--	G 3/4"		

ZAŁĄCZNIKI

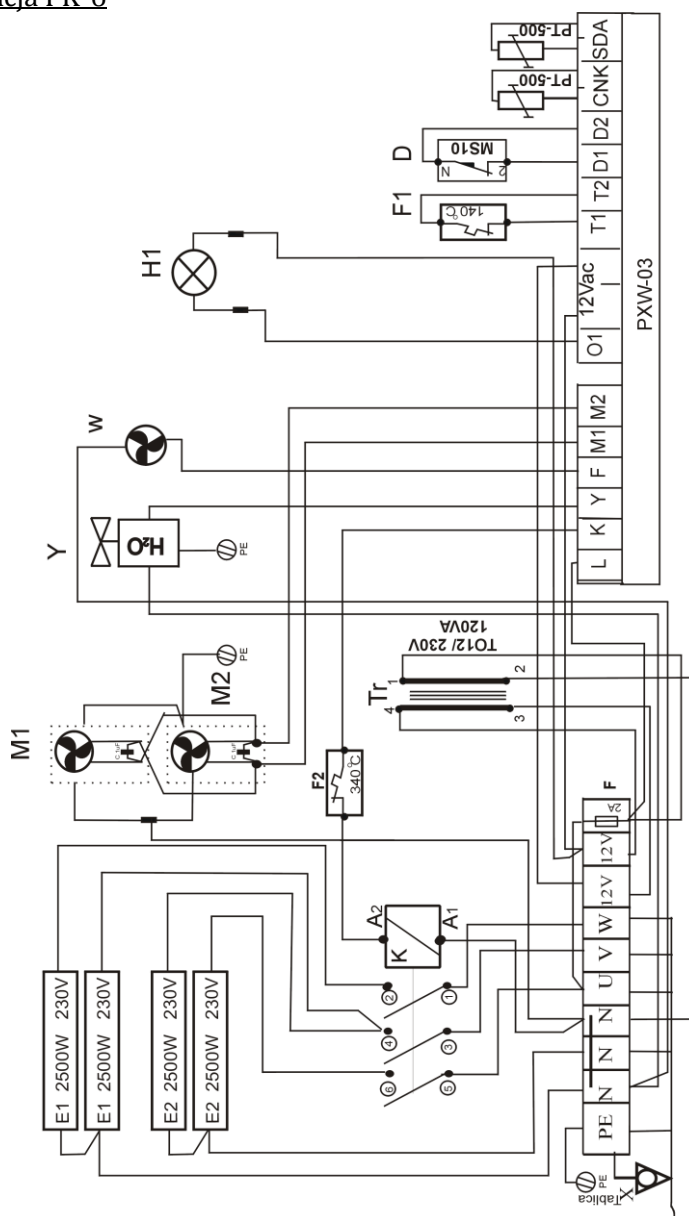
Schematy elektryczne

Schemat 1. Instalacja PK-4



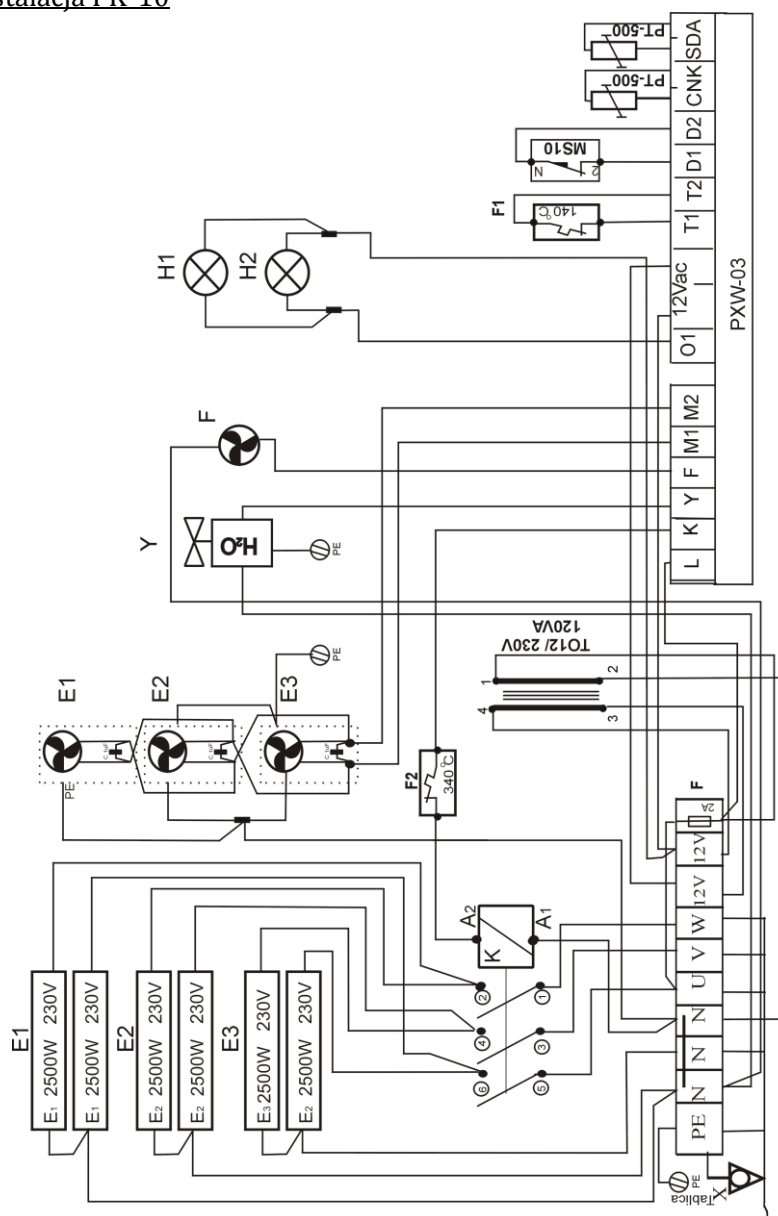
- E1 – element grzejny
- K – stycznik
- M1 – silnik mieszacza
- W – wentylator
- Y – elektrozawór
- F1 – ogranicznik temp. płaszczu komory
- F2 – ogranicznik temp. elementów grzejnych
- H1 – żarówka typ G4 12v/20W
- D – mikrowyłącznik
- Tr – transformator
- CNK – czujnik temp. komory
- SDA – czujnik bagnetowy – sonda
- PXXW-03 – sterownik mikroprocesorowy
- F – wkładka topikowa

Schemat 2. Instalacja PK-6



- E1, E2 – element grzejny
- K – stycznik
- M1, M2 – silnik mieszacza
- W – wentylator
- Y – elektrozawór
- F1 – ogranicznik temp. płaszczka komory
- F2 – ogranicznik temp. elementów grzejących
- H1 – żarówka typ G4 12v/20W
- D – mikrowyłącznik
- Tr – transformator
- CNK – czujnik temp. komory
- SDA – czujnik bagnetowy – sonda
- PXW-03 – sterownik mikroprocesorowy
- F – wkładka topikowa

## Schemat 3. Instalacja PK-10



E1, E2, E3 – element grzejny

K – stycznik

M1, M2, M3 – silnik mieszacza

W – wentylator

Y – elektrozawór

F1 – ogranicznik temp. płaszczu komory

F2 – ogranicznik temp. elementów grzejnych

H1, H2 – żarówka typ G4 12v/20W

D – mikrowyłącznik

Tr – transformator

CNK – czujnik temp. komory

SDA – czujnik bagietowy – sonda

PXW-03 – sterownik mikroprocesorowy

F – wkładka topikowa

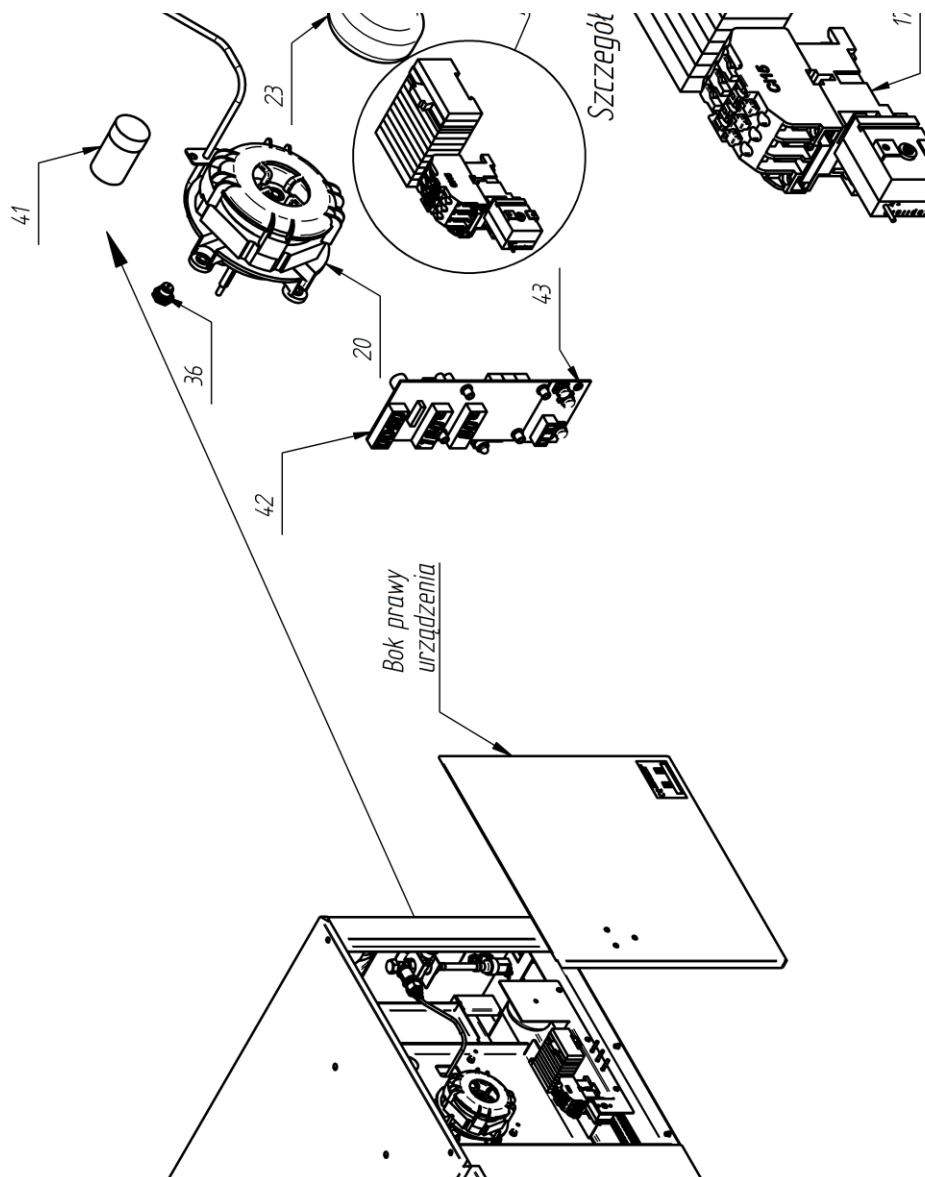
## ZAŁĄCZNIKI

### Części zamienne

Ilość szt. PK-4	Ilość szt. PK-6	Ilość szt. PK-10	Nazwa	Pozycja nr	Nr rys. lub normy
1	1	1	Rurka nawilżacza	1	0.PK.060.561.08.00
1	1	1	Zatrząsk dwustopniowy	2	6303-020030
1	1	1	Reduktor Malgorani	3	106 1/2"
1	1	1	Króciec z gwintem zewnętrznym	4	80.0239.1213Z
1	1	1	Złączka redukcyjna 3/8x1/2	5	60.0111.1238
1	1	1	Dysza gazowa M6	6	∅ 0,4
1	1	1	Przyłączka do rurek miedzianych	7	80.1020.38.06
1	1	1	Mufa R1/2	8	6032100
1	1	1	Trójnik 1/2 GZ	9	6052320
1	1	1	Korek 1/2	10	6095220
2	2	2	Uszczelka	11	3/8
1	1	1	PN-71/H74906	12	Opaska ślimakowa 16-25
1	1	1	Oprawa na G4	13	77.707.U103.23
1	1	1	Szkló zabezpieczające	14	77.705.-701.00
1	1	1	Ramka metalowa	15	78.707.-101.10
1	1	1	Uszczelka	16	78.707.-505.00
1	1	1	Stycznik	17	SI15-037H0050-31
1	2	3	Grzałka	18	A4321
1	2	3	Wirnik	19	∅160
1	2	3	Silnik	20	K48210 M01616
1	1	1	Elektrozawór	21	EZM1-W4
1	1	1	Dławnica	22	STM 25x1,5
1	1	1	Transformator toroidalny	23	TST 120W/12
1	1	1	Wkładka topikowa	24	WTA-F-G
1	1	1	Oprawka bezpiecznika	25	ZUG-G-B
1	1	1	Złączka jednotorowa	26	TE10/0
3	3	3	Złączka jednotorowa	27	CBC.10(EX)i
5	5	5	Złączka jednotorowa	28	CBC.10
2	2	2	Trzymacz	29	BTO

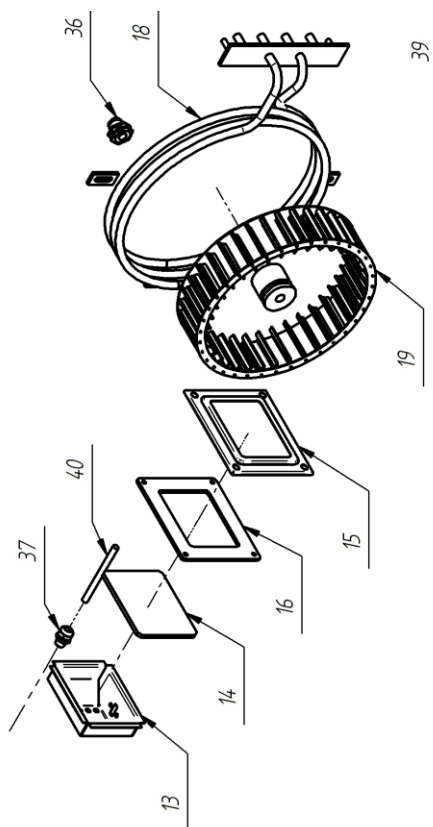
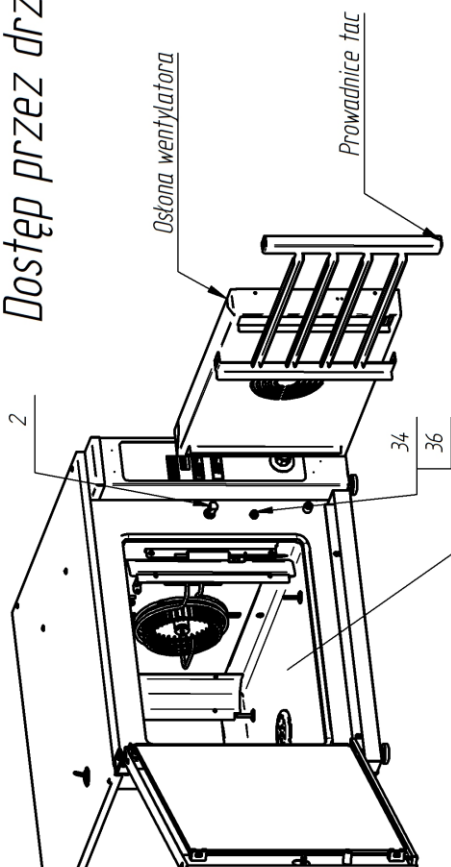
1	1	1	Ogranicznik temperatury	30	B131 340°C
1	1	1	Wentylator	32	120x120
1	1	1	Ośłona wentylatora	33	120x120
1	1	1	Mikrowyłącznik	34	MS 10
1	1	1	Ośłona mikrowyłącznika	35	VF C03
1	1	1	Dławica	36	67.061.00.01
1	1	1	Dławica	37	1.106.0800.55
1	1	1	Dławica	38	1.106.0600.55
1	1	1	Sonda	39	52-99520380-0120
1	1	1	Termometr oporowy PT-500	40	72-18301003-0120.0060
1	1	1	Kondensator	41	6μF
1	1	1	Sterownik	42	PXW-03
1	1	1	Regulator	43	PXW-SW
1	1	1	Krążek dyszy	44	29.53.22-50.00-40140000
1	1	1	Klamka	45	6303-020011

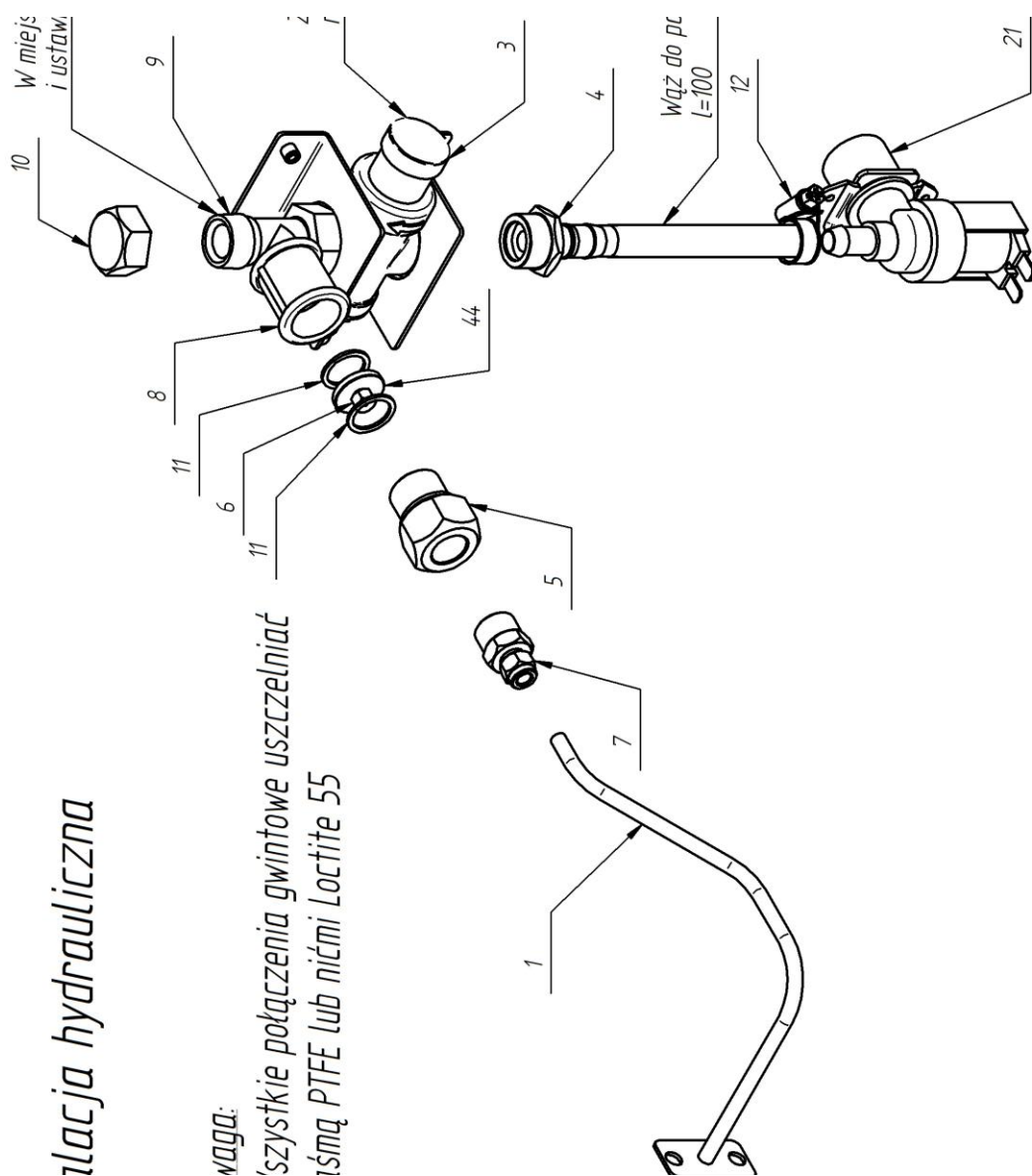
*Dostęp przez zdjęcie boku pieca*





*Dostęp przez drzwi pieca*





### Warunki gwarancji

1. Producent zapewnia, że zakupione urządzenie spełnia wymagania zgodnie z jego przeznaczeniem oraz gwarantuje dobrą jakość i sprawdzone działanie w okresie 12 lub 24\* miesięcy od daty jego zakupu.
2. Ujawnione w okresie gwarancji wady będą usuwane bezpłatnie na terenie Rzeczypospolitej Polski przez punkty serwisowe wymienione w załączonej wkładce. Okres naprawy wynosi do 14 dni roboczych licząc od daty zgłoszenia awarii. Przekroczenie ustalonego terminu dokonania naprawy przedłuża okres gwarancji.
3. Naprawy gwarancyjne nie obejmują rutynowych czynności wskazanych w instrukcji obsługi urządzenia, które nabywca powinien dokonywać we własnym zakresie i dotyczy to: regulacji, konserwacji, czyszczenia dysz oraz doprowadzenia wszelkich instalacji.
4. Gwarancja nie obejmuje uszkodzeń powstałych podczas transportu, w czasie załadunku lub wyładunku oraz spowodowanych niewłaściwą względnie niefachową obsługą.

Gwarancja nie obejmuje również uszkodzeń sprzętu będących skutkiem:

- uszkodzeń mechanicznych wynikłych w trakcie użytkowania,

- klęsk żywiołowych (powodzi, pożaru itp.).

Gwarancja nie obejmuje elementów ulegających zużyciu takich jak:

- żarówki, bezpieczniki. Nie obejmuje również szyb i uszczelek, których zniszczenie nastąpiło z winy użytkownika.

Nabywca traci uprawnienia z tytułu gwarancji również w przypadku:

- podłączenia urządzenia dokonały osoby nieupoważnione lub dokonano tego niezgodnie z instrukcją obsługi,
- użytkowania urządzenia niezgodnie z jego przeznaczeniem,
- nieprzestrzegania zaleceń zawartych w instrukcji użytkowania,
- dokonywania napraw z zastosowaniem części nieoryginalnych oraz przeróbek i modyfikacji urządzenia bez pisemnej zgody „KROMETU”,
- wady lub awarii urządzenia powstałej wskutek uchybień leżących po stronie użytkownika,
- nie udostępnienia reklamowanego urządzenia do naprawy gwarancyjnej,
- dokonywanie zmian i poprawek w treści niniejszej karty gwarancyjnej,
- zatarcia lub zniszczenia oznaczeń na tabliczce znamionowej urządzenia lub jej braku,
- zagubienia karty gwarancyjnej,
- braku wpisów w karcie gwarancyjnej:
  - daty sprzedaży,
  - potwierdzenia wykonania podłączenia urządzenia przez uprawnionego instalatora lub elektromontera.

W przypadku nieuzasadnionego wezwania serwisanta przez użytkownika urządzenia, wynikającego z niewłaściwego jego użytkowania, niewłaściwej instalacji zasilającej urządzenie oraz utraty gwarancji, koszty dojazdu wraz z kosztami naprawy ponosi użytkownik urządzenia.

Uwaga:\* Standardowa gwarancja wynosi 12 m-cy od daty zakupu. Na życzenie klienta gwarancja może zostać przedłużona o kolejne 12 m-cy pod warunkiem dokonania przez Gwaranta w czasie 12 m-cy od daty zakupu płatnego przeglądu urządzenia dokonanego na zlecenie Klienta w terminie ustalonym z Gwarantem i zastosowaniu się Klienta do uwag zawartych w protokole poprzeglądowym co do dalszej eksploatacji urządzenia, w tym w zakresie konieczności wymiany zużytych części. Wymiana części wskazanych w protokole następuje na koszt Klienta. Cena każdego przeglądu ustalana jest indywidualnie z Klientem, zaś cennik części zamiennych jest dostępny w dziale handlowym Gwaranta.

## ZAŁĄCZNIKI

### WYKAZ PUNKTÓW ZBIERANIA ZUŻYTEGO SPRZĘTU

<u>Operator punktu zbierania</u>	<u>Województwo</u>	<u>Miasto</u>	<u>Adres punktu zbiórki</u>
ARGO-FILM Lublin	lubelskie	Lublin	20-231 Lublin ul. Zadębie 62
ARGO-FILM Łódź	łódzkie	Łódź	90-272 Łódź ul. Wschodnia 29
ARGO-FILM Mława	mazowieckie	Mława	06-500 Mława ul. Sadowa 14
ARGO-FILM Nadarzyn	mazowieckie	Nadarzyn	05-830 Nadarzyn ul. Pruszkowska 23
ARGO-FILM Tarnów	małopolskie	Tarnów	33-100 Tarnów ul. Fabryczna 7a
ARGO-FILM Wrocław	dolnośląskie	Wrocław	52-015 Wrocław ul. Krakowska 180
Biosystem S.A.	małopolskie	Alwernia	32-566 Alwernia ul. Olszewskiego 25
ECO-CARS Sp. z o.o.	wielkopolskie	Poznań	61-362 Poznań ul. Forteczna 14a
EKO-HARPOON Oddział Częstoków Mazowiecki	mazowieckie	Częstoków Mazowiecki	05-152 Czosnów Częstoków Mazowiecki 158
EKO-HARPOON Oddział Rejowiec Fabryczny	lubelskie	Rejowiec Fabryczny	22-169 Rejowiec Fabryczny ul. Cementowa 20
EKO-PLUS Kraków	małopolskie	Kraków	30-382 Kraków ul. Biskupińska 15
EKO-PLUS Stąporków	świętokrzyskie	Stąporków	Stąporków, ul. Staszica 9
Ekoren DKE	dolnośląskie	Oława	55-200 Oława Godzikowice, ul. Stalowa 12
EKO-SORT	śląskie	Bielsko-Biała	43-300 Bielsko-Biała ul. Katowicka 130
Elektrozłom	śląskie	Ślemień	34-323 Ślemień 561
KARAT Elektro Recykling	kujawsko-pomorskie	Lubicz	87-162 Lubicz ul. Toruńska 64
KGHM Ecoren S.A.	dolnośląskie	Rudna	59-305 Rynarcice, Rynarcice 38
LECH-MET	dolnośląskie	Żmigród	55-140 Żmigród ul. Kościuszki 9
MB Recykling	świętokrzyskie	Piekoszów	26-065 Piekoszów ul. Czarnowska 56
MK-Tech Electrorecycling S.A.	kujawsko-pomorskie	Bydgoszcz	85-880 Bydgoszcz, Ul. Toruńska 304
P.P.H.U. POLBLUME Zbigniew Miazga	mazowieckie	Góra Kalwaria	05-530 Góra Kalwaria, ul. Adamowicza 4
P.W. BOWI	śląskie	Częstochowa	42-202 Częstochowa ul. Ogrodowa 64A
PHU EKOPARTNER	małopolskie	Kraków	1. 30-556 Kraków ul. Drewniana 6, 2. Radzikowskiego 37, 3. Półtanki 76-78
Przedsiębiorstwo Produkcyjno Handlowo Usługowe ABBA-EKOMED Sp. z o. o.	kujawsko-pomorskie	Toruń	87-100 Toruń, ul. Kluczyki 17-21
PTH Technika Sp. z o.o.	śląskie	Gliwice	44-102 Gliwice ul. Toszecka 2
SCU Śląskie Centrum Utylizacji	śląskie	Katowice	40-696 Katowice, ul. Asnyka 32
Serwisownia	mazowieckie	Warszawa	01-919 Warszawa ul. Wólczyńska 133
Terra S.A.	łódzkie	Tomaszów Mazowiecki	97-200 Tomaszów Mazowiecki, ul. Wysoka 61/65;
Terra S.A.	mazowieckie	Grodzisk Mazowiecki	05-825 Grodzisk Mazowiecki, ul. Traugutta 42
WELTMAR	śląskie	Bielsko-Biała	43-300 Bielsko-Biała ul. Podwale 53a

**Prawidłowe usuwanie produktu (zużyty sprzęt elektryczny i elektroniczny)**



Oznaczenie umieszczone na produkcie lub w odnoszących się do niego tekstach wskazuje, że produktu po okresie użytkowania lub po utracie cech użytkowych nie należy usuwać z innymi odpadami. Aby uniknąć szkodliwego wpływu na środowisko naturalne i zdrowie ludzi wskutek niekontrolowanego usuwania odpadów, prosimy o oddzielenie produktu od innego typu odpadów oraz odpowiedzialny recykling w celu promowania ponownego użycia zasobów materialnych jako stałej praktyki.

W celu uzyskania informacji na temat miejsca i sposobu bezpiecznego dla środowiska recyklingu tego produktu, użytkownicy w gospodarstwach domowych powinni skontaktować się z punktem sprzedaży detalicznej, w której dokonali zakupu produktu lub organem władz lokalnych.

Użytkownicy w firmach powinni skontaktować się ze swoim dostawcą i sprawdzić warunki umowy zakupu. Produktu nie należy usuwać razem z innymi odpadami komercyjnymi.

**\*OPAKOWANIE POWINNO BYĆ USUWANE ZGODNIE Z OBOWIĄZUJĄCYMI PRZEPISAMI**