

Fabryka Maszyn i Urządzeń Gastronomicznych  
**Kromet**® Sp. z o. o.  
ul. Pocztowa 30 66-600 Krosno Odrzańskie  
Tel. 68 383 5273 centrala, 68 3835431 fax, 68 383 5461 handlowy  
[www.kromet.com.pl](http://www.kromet.com.pl) e-mail [handlowy@kromet.com.pl](mailto:handlowy@kromet.com.pl)

---

**DOKUMENTACJA  
TECHNICZNO-RUCHOWA**

**KUCHNIA GAZOWA  
NA PIEKARNIKU ELEKTRYCZNYM  
700.KG-6/PE-2/S.D.**



Wyrób posiada atest Państwowego Zakładu Higieny nr H-HŻ-6071-189/14/D  
Krosno Odrzańskie, styczeń 2015r.

## **SPIS TREŚCI**

1. Przeznaczenie.
2. Charakterystyka techniczna.
3. Opis techniczny.
  - 3.1 Sposób uruchomienia.
  - 3.2 Czynności związane z podgrzewaniem.
  - 3.3 Czynności po zakończeniu pracy kuchni.
4. Zalecenia bezpieczeństwa.
5. Obsługa.
6. Pakowanie, ładowanie i przewóz.
7. Przeglądy okresowe.
8. Wykaz części zamiennych.
9. Uwagi końcowe.
10. Instalowanie.
11. Schemat elektryczny.

**UWAGA:** Przed przystąpieniem do użytkowania kuchni gazowej należy dokładnie zapoznać się z treścią niniejszej instrukcji obsługi zawierającej wskazówki i zalecenia dotyczące prawidłowego użytkowania i obsługi.

Przestrzeganie zawartych w instrukcji zaleceń zapewni długotrwałe i niezawodne działanie urządzenia. Niniejszą instrukcję obsługi należy umieścić w widocznym miejscu przy kuchni gazowej.

## 1. Przeznaczenie.

Kuchnia gazowa z piecem elektrycznym przeznaczona jest do profesjonalnego użytku w zakładach zbiorowego żywienia przez osoby przeszkolone. Służy do gotowania, smażenia i pieczenia potraw. Kuchnia gazowa wraz z piecem może być użytkowana, jako urządzenie w ciągu technologicznym linii 700.



Rys.1. Widok ogólny kuchni 700.KG-6/PE-2

## 2. Charakterystyka techniczna.

Tabela 1. Charakterystyka techniczna urządzenia

DANE TECHNICZNE	700.KG-6/PE-2
Wysokość	900 mm
Szerokość	800 mm
Głębokość	700 mm
Obciążenie cieplne palników φ 128 ( koronowe)	36 kW 3 x 7,5kW
φ 104	3 x 4,5 kW
Masa urządzenia	132 kg
Gwint rury doprowadzającej	R1/2"
Napięcie zasilania	3NPE 230/400V 50Hz
Moc pieca	6,5 kW
Zakres regulacji temperatury pieca	50-250 <sup>0</sup> C
Stopień ochrony	IP22
Klasa zabezpieczenia przed porażeniem elektrycznym	I

Kuchnia gazowa jest przystosowana przez wytwórcę do jednego rodzaju gazu podanego w tabliczce znamionowej.

Stosowane paliwa gazowe i ich parametry w kuchniach gazowych podano w tabeli 2.

Tabela 2. Parametry paliw gazowych stosowanych w kuchniach.

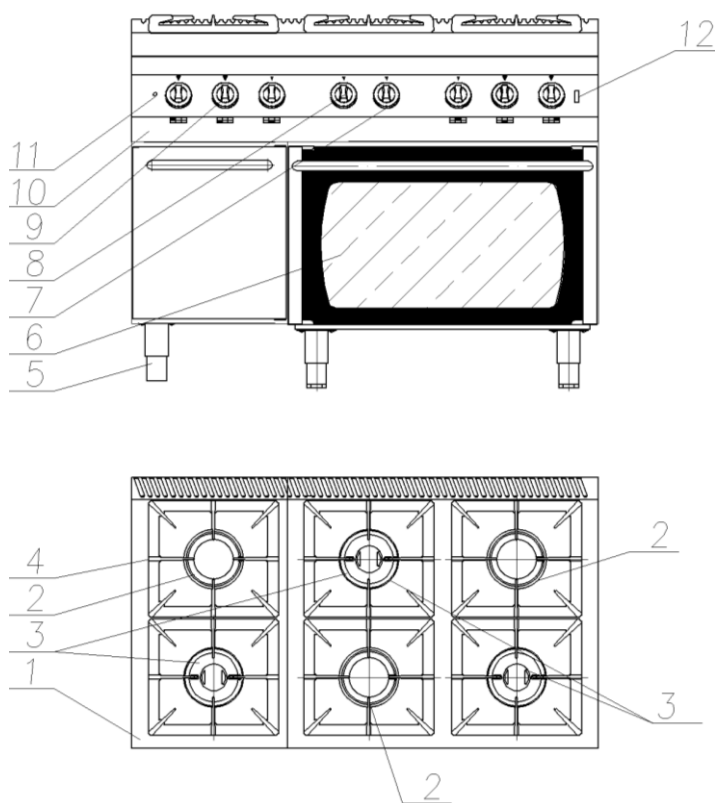
Rodzaj gazu	Podgrupa	Wartość opałowa gazu w MJ/m <sup>3</sup> nie mniej niż	Ciśnienie nominalne gazu w kPa.
	L <sub>S</sub> / GZ – 35 /	25,1	+0,3 1,3 -0,3
	L <sub>W</sub> / GZ – 41 /	29,3	+0,3 2,0 -0,4
	E / GZ – 50 /	35,4	+0,5 2,0 -0,4
B / P / propan-butan /		101	+0,7 3,7 -0,6

### 3. Opis techniczny.

Kuchnia gazowa z piecem elektrycznym (rys.1) posiada estetyczną sylwetkę i wykonana jest z wysokogatunkowych blach nierdzewnych.

Górną część urządzenia stanowi kuchnia gazowa, która wyposażona jest w palniki gazowe 7,5kW i 4,5kW przystosowane do pracy z naczyniami o średnicy nie mniejszej niż 180 mm. Włączenie poszczególnych palników odbywa się za pomocą odpowiednich pokręteł umieszczonych na tablicy rozdzielczej.

Dolną część urządzenia stanowi piec elektryczny przeznaczony do smażenia i pieczenia na dwóch poziomach w pojemnikach GN 2/1, komora posiada górny i dolny element grzejny z możliwością wyboru grzania i płynną regulacją temperatury sprzężonym z wyłącznikiem sterowania pieca. Cykl grzania pieca sygnalizuje świecenie zielonej lampki. Komora posiada oświetlenie załączane podświetlanym wyłącznikiem możliwe tylko po przekręceniu pokrętła przełącznika termostatu 30° w prawo.



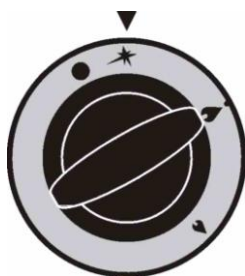
Rys.2. Budowa kuchni gazowej z piecem elektrycznym 1-płyta górna, 2-palnik 4,5kW, 3-palnik 7,5kW (koronowy), 4-ruszt, 5-noga regulowana, 6-drzwi szklane, 7-wyłącznik sprzężony, 8-przełącznik grzania pieca góra dół, 9-pokrętło zaworu kuchni gazowej, 10-tablica, 11-zielona lampka grzania pieca, 12- wyłącznik oświetlenia komory pieca,

### 3.1. Sposób uruchomienia.

Przed przystąpieniem do użytkowania należy sprawdzić czy kurki kuchni są zamknięte (rys.2poz.9) . Następnie należy otworzyć kurek przelotowy znajdujący się na instalacji gazowej przed kuchnią.

W celu zapalenia palnika należy:

- Wcisnąć pokrętło do oporu i przekręcić w lewo o około  $30^0$  (rys.4), ponownie wcisnąć głębiej i zapalić palnik po kilkunastu sekundach pokrętło można puścić – płomień palnika zapalającego nie powinien zgasnąć.



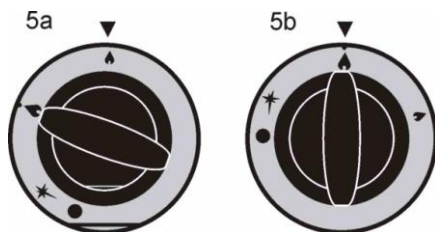
Rys.4. Położenie pokrętła podczas zapalania palnika.

**UWAGA:** Przystępując do zapalania palników kuchni należy pamiętać, że w jej armaturze znajduje się powietrze, które musi zostać wyparte przez napływający gaz z instalacji zasilającej. Palnik zapalający zapali się, gdy gaz wypełni całą armaturę.

### 3.2 Czynności związane z podgrzewaniem naczyń.

Napełnione naczynie należy umieścić na ruszcie ustawiając je nad palnikiem. Przy nagrzewaniu należy korzystać z pełnego płomienia w celu przyspieszenia grzania. Po uzyskaniu odpowiedniej temperatury należy pokrętło kurka ustawić w położeniu „płomień oszczędnościowy” (rys.5a), lub w położenie pośrednie (5a – 5b).

Jeżeli średnica naczynia, w którym przygotowujemy produkty do spożycia jest mniejsza od wewnętrznej średnicy rusztu, na ruszt należy nałożyć nakładkę będącą dodatkowym wyposażeniem kuchni gazowej.



Rys.5. Regulacja płomienia za pomocą kurka gazowego.

### 3.3 Czynności po zakończeniu pracy kuchni.

W celu wygaszenia palnika nawierzchniowego należy pokrętko przekręcić w prawo do poziomu (rys.6).

Ponowne zapalenie palnika jest możliwe dopiero po ostygnięciu czujnika zabezpieczenia przeciw-wypływowego. Po wygaszeniu palników należy zamknąć kurek przelotowy na instalacji przed kuchnią.



Rys.6. Położenie pokrętki - "kurek zamknięty".

### 3.4 Sposób uruchomienia pieca elektrycznego

Pokrętko regulatora temperatury przekręcić w prawo o kąt około 30<sup>0</sup> spowoduje to załączenie obwodu oświetlenia i sterowania , należy wybrać rodzaj grzania komory góra-dół lub razem. Następnie nastawić temperaturę pokrętłem regulatora, przy czym powinna zaświecić się lampka kontrolna oznaczająca grzanie. Oświetlenie komory pieca włączane jest za pomocą podświetlanego przełącznika w celu ułatwienia kontrolowania procesów smażenia, pieczenia lub rozmrażania (zaleca się wyłączać oświetlenie komory pieca).

### 3.5 Czynności związane z procesem smażenia i pieczenia.

Parametry pieczenia i smażenia ustawić zgodnie z obowiązującymi przepisami kulinarnymi, jak również zgodnie z praktyką przy obsłudze tego typu urządzeń.

**UWAGA:** Podczas pracy pieca mogą wystąpić odkształcenia ścian wewnętrznych komory wypiekowej, które nie mają wpływu, na jakość obrabianych produktów.

#### 4. Zalecenia bezpieczeństwa

Aby nie uszkodzić kuchni lub uniknąć wypadku podczas jej użytkowania nie wolno:

- otwierać kurka przelotowego na instalacji gazowej bez uprzedniego sprawdzenia czy kurki kuchni są zamknięte,
- gasić płomienia przez dmuchanie,
- dopuścić do zalewania palników i ich zanieczyszczenia,
- samowolnie dokonywać przeróbek kuchni na inny rodzaj gazu niż wymienione w DTR,
- stawiać naczyń bezpośrednio na palnikach,
- uderzać w pokręta, palniki lub kurki,
- dokonywać samodzielnie napraw poza zakresem podanym w pkt.7,
- pozostawiać bez nadzoru kuchnię z zapalonymi palnikami,
- przechowywać w pobliżu kuchni materiałów łatwopalnych,
- dopuszczać małe dzieci i osoby nie zapoznane z niniejszą instrukcją do użytkowania kuchni,
- użytkować kuchni w pomieszczeniach bez sprawnego przewietrzenia,
- używać kuchni w warunkach utrudniających obsługę,
- używać otwartego ognia, urządzeń elektrycznych i mechanicznych mogących spowodować powstawanie iskry elektrycznej lub udarowej w pomieszczeniu, jeżeli stwierdzono zapach ulatniającego się gazu. W takim przypadku należy natychmiast zamknąć kurek na instalacji gazowej, dokładnie przewietrzyć pomieszczenie i w razie potrzeby wezwać pogotowie gazowe,
- samowolnie dokonywać przeróbek i napraw instalacji doprowadzającej gaz.

**UWAGA:** W przypadku zapalenia się gazu uchodzącego z nieszczelnej armatury należy natychmiast zamknąć kurek przelotowy na instalacji gazowej przed kuchnią

- przerwać pracę kuchni,
- zgłosić przełożonemu zauważoną usterkę,
- zlecić dokonanie naprawy.

**OSTRZEŻENIE:** Niewłaściwe obchodzenie się z kuchnią może spowodować wydzielanie się znacznych ilości gazu lub jego złe spalanie, co może stać się przyczyną wybuchu, pożaru lub zatrucia.

Zatrucie gazem zawierającym tlenek węgla lub spalinami objawia się szumem w uszach, ociężałością, przyspieszonym tętnem, zawrotami głowy, wymiotami i ogólnym osłabieniem.

W takim przypadku należy choremu udzielić pierwszej pomocy i wezwać pogotowie ratunkowe.

Sposób udzielenia pierwszej pomocy:

- wynieść chorego na świeże powietrze,
- ułatwić oddychanie rozpinając odzież,



- podać do wężowania środki trzeźwiące,
- chorego okryć kocem i nie pozwolić zasnąć,
- nieustannie chorego nadzorować,
- w przypadku, gdy chory stracił przytomność i nie oddycha, należy zastosować sztuczne oddychanie, aż do czasu przybycia lekarza.

**ZAŻYWAĆ OBSŁUGĘ Z PODSTAWOWYMI PRZEPISAMI BHP  
DOTYCZĄCYMI UŻYTKOWANIA URZĄDZEŃ GAZOWYCH I  
ISTNIEJĄCEGO STANOWISKA ROBOCZEGO.**

## **5. Obsługa.**

W zakres obsługi kuchni wchodzi:

a) Czyszczenie mis ściekowych, rusztów, palników i obudowy kuchni. Kuchnię należy utrzymywać w czystości. Części należy myć wodą z dodatkiem środków myjących i wycierać do sucha. W czasie mycia należy uważać, aby nie uszkodzić czujników zabezpieczenia przeciw-wyływowego. W przypadku zanieczyszczenia palnika należy zdjąć kołpak, umyć w ciepłej wodzie z dodatkiem środków myjących, a następnie osuszyć i dokładnie założyć na mieszalnik.

**Kategorycznie zabrania się mycia urządzeń przy pomocy strumienia wody, a szczególnie zalewania wodą palników.**

- Wyżej wymienione czynności nie podlegają gwarancji.
- b) Wymiana części.

**UWAGA:** W okresie gwarancji wymianę części i naprawy wykonuje tylko i wyłącznie autoryzowany serwis lub wytwórca kuchni.

## **6. Pakowanie, ładowanie i przewóz**

Urządzenie przed zapakowaniem w opakowanie kartonowe owija się folią „STRETCH”. Całość opakowania spięta jest za pomocą taśmy z tworzywa sztucznego. W żadnym przypadku nie wolno przewracać, gdyż grozi to uszkodzeniem armatury gazowej. Przewóz powinien odbywać się krytymi środkami transportu bez wstrząsów. W czasie transportu kuchnia powinna być zabezpieczona przed przesuwaniem, przewracaniem oraz uszkodzeniami mechanicznymi.

## 7. Przeglądy okresowe.

- Poza bieżącymi czynnościami konserwacyjnymi urządzenia do użytkownika należy:
- Okresowa kontrola i konserwacja elementów i zespołów urządzenia.
- Po upływie okresu gwarancyjnego przynajmniej raz w roku, a także w przypadku gdy urządzenie wykazuje objawy niesprawności należy zlecić dokonanie przeglądu technicznego urządzenia, usunąć stwierdzone usterki.
- Przegląd powinny przeprowadzać osoby posiadające kwalifikacje wymagane w zakresie naprawy, konserwacji urządzeń gazowych. Urządzenie po przeglądzie powinno spełniać wymagania. PN-EN 203-1 2008 (IDT) Urządzenia gazowe dla zakładów zbiorowego żywienia. Wymagania bezpieczeństwa.

**Za wszystkie uszkodzenia mechaniczne oraz uszkodzenia wynikłe ze złej eksploatacji producent nie ponosi odpowiedzialności.**

### 7.1. Instrukcja konserwacji i remontu.

Przed przystąpieniem do prac konserwacyjnych lub remontowych pieca należy bezwzględnie wyłączyć piec z sieci przez wyciągnięcie wtyczki z gniazda.

Konserwacja bieżąca pieca polega na usunięciu zanieczyszczeń poprzez dokładne mycie komory roboczej, brytfanek, rusztu, drzwi i obudowy zewnętrznej Pieca przy pomocy szmatki umoczonej w ciepłej wodzie z dodatkiem środków myjących.

Minimum raz w roku należy dokonać przeglądu urządzeń. Podczas przeglądu należy sprawdzić:

- jakość połączeń elektrycznych,
- jakość przewodu elektrycznego zasilającego,
- prawidłowość działania poszczególnych elementów i stopień ich zużycia, w przypadku stwierdzenia usterek dokonać naprawy.

W zakres remontu kapitalnego wchodzi czynności wykonywane podczas przeglądu okresowego oraz naprawa lub wymiana elementów uszkodzonych mechanicznie.

Należy zwrócić szczególną uwagę na zużycie takich elementów jak:

- urządzenie sterujące pieca,
- grzałki elektryczne,
- jakość izolacji.

Naprawy bieżące, przegląd okresowy i remont kapitalny powinien wykonać odpowiednio przeszkolony konserwator lub warsztat remontowy.

Przegląd powinny przeprowadzać osoby posiadające kwalifikacje wymagane w zakresie naprawy, konserwacji urządzeń elektrycznych. Urządzenie po przeglądzie powinno spełniać wymagania. PN-EN 60335- 1 Elektryczny sprzęt do użytku domowego i podobnego. Bezpieczeństwo użytkownika

## 8. Wykaz części zamiennych.

Tabela 3. Wykaz części zamiennych.

Nazwa części	Numer rysunku lub typ
Palnik 4,5 kW $\phi$ 104	65 pionowy
Palnik 7,5 kW $\phi$ 128	65 pionowy
Termopara I	65 TC 400
Termopara II	65 TC 600
Pokrętko	0326-000-0
Ruszt	65GS
Miska 700	0317-003-5
Kurek kpl.	21s
Element grzejny górny	2500W A 0666A
Element grzejny dolny	4000W A 0667E
Przełącznik	49.21015.300
Regulator temperatury	NT 293
Wyłącznik oświetlenia	W 1.2.6.
Stycznik CI 5-9	037H3504.32 230V 50Hz
Lampka sygnalizacyjna	CO 27500 230V GN

Wykaz stosowanych dysz w kuchniach gazowych w zależności od rodzaju gazu

Nazwa części	Numer rysunku lub typ
Dysza główna palnika $\phi$ 104	
L <sub>S</sub> / GZ – 35 /	2,00
L <sub>W</sub> / GZ – 41 /	1,70
E / GZ – 50 /	1,50
B / P / propan-butan /	1,00
Dysza główna palnika $\phi$ 128	
L <sub>S</sub> / GZ – 35 /	0,75
L <sub>W</sub> / GZ – 41 /	2,30
E / GZ – 50 /	2,05
B / P / propan-butan /	1,30

Powyższe części można nabyć u producenta urządzenia.

## 9. Uwagi końcowe.

Producent zastrzega sobie prawo zmian konstrukcyjnych nie pogarszających warunków pracy, bezpieczeństwa i jakości wyrobu.

Warunki gwarancji podane są w karcie gwarancyjnej która stanowi integralną część niniejszej instrukcji obsługi.

## 10. INSTALACJA URZĄDZENIA

**UWAGA:** Przed przystąpieniem do instalowania i eksploatacji wyrobu prosimy o dokładne zapoznanie się z treścią niniejszej instrukcji.

**UWAGA:** W pomieszczeniu przeznaczonym do eksploatacji urządzeń, musi znajdować się prawidłowo wykonana instalacja elektryczna/gazowa.

Warunkiem zachowania gwarancji na wszystkie urządzenia gazowe, kotły warzelne elektryczne i piece konwekcyjne, podłączenie do instalacji elektrycznej/gazowej oraz pierwsze uruchomienie, musi dokonać wyłącznie autoryzowany serwis firmy Kromet.

**Komentarz [t1]:** Dodano 13.01.2015 TP

## 10.1. Ogólne zasady.

Produkowane przez naszą firmę kuchnie gazowe są urządzeniami wykonanymi zgodnie z wymogami norm:

- PN-EN 203-1 (IDT) Urządzenia gazowe dla zakładów zbiorowego żywienia. Wymagania bezpieczeństwa.

Powyższa norma dotycząca urządzeń gazowych nakazuje użytkowanie kuchni gazowych pod sprawnie działającymi wyciągami miejscowymi z okapami.

Jeżeli urządzenie pracuje pod okapem z wentylacją wymuszoną wymagane jest zabezpieczenie odcinające dopływ gazu do urządzenia w przypadku przerwy w pracy wentylacji spowodowanej np. zanikiem prądu.

W celu zapewnienia bezpiecznej eksploatacji urządzeń gazowych należy stosować się do przedstawionych niżej wytycznych.

### 10.1.1. Pomieszczenia.

Pomieszczenia przeznaczone do zainstalowania urządzeń gazowych musi odpowiadać wytycznym zawartym w Rozporządzeniu Ministra Infrastruktury w sprawie warunków technicznych, jakim powinny odpowiadać budynki i ich usytuowanie. ( Dz. U. Nr 75 z dnia 12 kwietnia 2002 r. rozdział 7 Instalacja gazowa na paliwa gazowe).

Zgodnie z w/w przepisami pomieszczenie takie musi posiadać:

- Pomieszczenie przewidziane do ustawienia i użytkowania kuchni gazowych powinno mieć zapewnioną ciągłą wymianę powietrza (dopływ wystarczającej ilości powietrza do spalania gazu oraz odpływ spalin), a kuchnia powinna być instalowana pod miejscowym wyciągiem – okapem.
- W przypadku użytkowania trzony zasilanego gazem płynnym B/P pomieszczenie takie nie może znajdować się poniżej poziomu „zerowego” (terenu) tzn. w piwnicy lub suterenie. Temperatura pomieszczenia, w którym znajduje się butla z gazem płynnym nie może przekraczać 35°C.
- Pomieszczenia, w których instaluje się urządzenia gazowe, powinny mieć wysokość, co najmniej 2,2m.
- Kuchnie gazowe należy instalować w odległości, co najmniej 0,5m od okien do boku urządzenia, licząc w rzucie poziomym.
- Kuchnię należy ustawić w miejscu umożliwiającym łatwy dostęp do niej, co najmniej od przodu. Od strony tylnej ściany kuchni powinna znajdować się niepalna ściana pomieszczenia tj. ściana mająca niepalne wykończenie powierzchni. Odległość boku kuchni od ściany niechronionej tj. ściany z drewna lub innych materiałów łatwopalnych nie może być mniejsza niż 60 cm, od ściany chronionej tj. ściany z materiałów łatwopalnych, ale otynkowanej lub zabezpieczonej w inny równorzędny sposób nie mniej niż 30 cm.

### 10.1.2. Podstawowe zasady użytkowania urządzeń zasilanych gazem.

- Zgodnie z Dz. U. Nr 75 z dnia 12 kwietnia 2002 r. rozdział 7. Zabrania się stosowania w jednym budynku gazu płynnego i gazu z sieci gazowej.
- W pomieszczeniu, w którym zainstalowano urządzenie gazowe przystosowane do zasilania gazem płynnym nie można przechowywać i eksploatować więcej niż dwie butle gazowe o zawartości 11 kg każda. W przypadku stosowania gazu płynnego producent zaleca zastosowanie baterii butli na zewnątrz budynku lub zbudowanie zbiornikowej instalacji gazowej.
- Urządzenia gazowe należy połączyć ze stalowymi lub miedzianymi przewodami instalacji gazowej na stałe lub z zastosowaniem elastycznych przewodów metalowych.
- Urządzenia gazowe należy łączyć z reduktorem ciśnienia gazu na butli za pomocą elastycznego przewodu o długości nieprzekraczającej 3 m i wytrzymałości na ciśnienie, co najmniej 300 kPa, odpornego na składniki gazu płynnego, uszkodzenia mechaniczne oraz temperaturę do 60°.
- Urządzenie gazowe o mocy cieplnej przekraczającej 10kW należy łączyć z przewodem elastycznym, o którym mowa w/w pkt., rurą stalową o długości, co najmniej 0,5 m.

### 10.2. Ustawienie kuchni gazowej.

Urządzenie posiada regulowane nogi, które pozwalają na wypoziomowanie i dopasowanie wysokości urządzenia do indywidualnych potrzeb

### 10.3. Podłączenie urządzenia do instalacji gazowej i sieci elektrycznej.

Przed podłączeniem kuchni do instalacji gazowej należy:

- Sprawdzić w karcie gwarancyjnej i na tabliczce znamionowej do spalania, jakiego rodzaju gazu jest przystosowana kuchnia i czy odpowiada rodzajowi gazu w danej instalacji gazowej.
- Ustawić kuchnię na podłożu twardym i niepalnym z zachowaniem podanych wyżej odległości od ścian.
- Wykonać przyłącze z dwuzłączką 1/2” i sprawdzić szczelność połączeń przyłącza wraz z kuchnią w sposób następujący – do dwuzłączki (od strony kuchni) podłączyć manometr wodny wraz z pompą powietrzną, a następnie napełnić armaturę gazową powietrzem o nadciśnieniu 15 kPa (1500 mmH<sub>2</sub>O), spadek ciśnienia w ciągu 300s nie powinien być większy niż 50 Pa (5 mmH<sub>2</sub>O).
- Wypoziomować kuchnię za pomocą nóg.
- Przyłączyć kuchnię do instalacji gazowej skręcając dwuzłączkę z rurociągiem instalacji.
- Sprawdzić szczelność po przyłączeniu kuchni tj. skręceniu dwuzłączki z instalacją
- Gazową otworzyć kurek na rurze instalacji zasilającej (przy normalnym ciśnieniu gazu w sieci) i miejsca połączeń posmarować wodą mydlaną lub HERMETESTEM 2000 - w miejscu nieszczelności pojawią się pęcherzyki.

- Przystosowanie kuchni do innego rodzaju gazu:

W celu przystosowania kuchni do spalania innego rodzaju gazu należy w armaturze gazowej dokonać wymiany dysz palników. Przystępując do wymiany dyszy należy wyjąć ruszty, następnie miski ściekowe – uzyskujemy w ten sposób dostęp do armatury gazowej. Wykręcić dotychczasową dyszę i wkręcić dyszę odpowiadającą rodzajowi gazu, do którego przystosowujemy kuchnię (wg tabeli 2).

Wymiany dokonujemy we wszystkich palnikach nawierzchniowych postępując w każdym przypadku analogicznie jak w opisie powyżej.

Oznaczenia dysz palników nawierzchniowych podano w tabeli 4.

**UWAGA:** Wyżej wymienione czynności dokonujemy przy zamkniętym kurku odcinającym na instalacji gazowej.

Tabela 4. Oznaczenia dysz palników nawierzchniowych.

Rodzaj palnika	Gaz	Cecha	Średnica d Ø mm
Ø104	Ls	200	2,00
	Lw	170	1,70
	E	150	1,50
	BP	100	1,00
Ø 128	Ls	275	2,75
	Lw	230	2,30
	E	205	2,05
	BP	130	1,30

Tabela 5. Zużycie poszczególnych typów gazu.

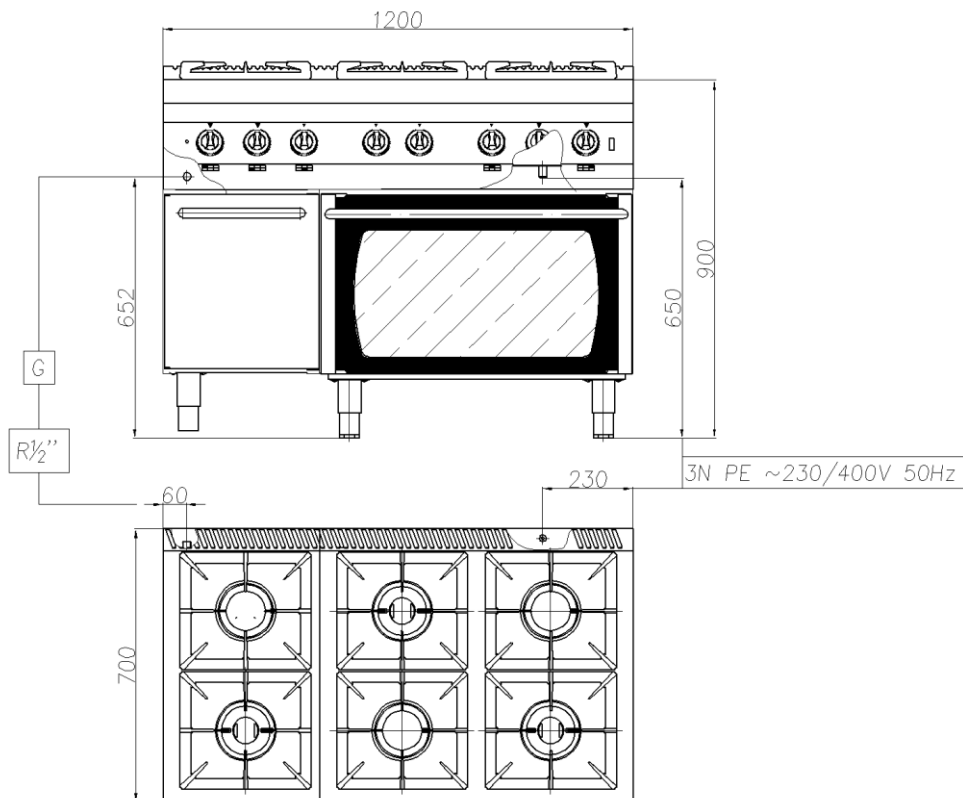
Gaz	Zużycie gazu 700.KG-2	Zużycie gazu 700.KG-6	Zużycie gazu 700.KG-6
Ls	2,02 m <sup>3</sup> /h	4,55 m <sup>3</sup> /h	6,07 m <sup>3</sup> /h
Lw	1,65 m <sup>3</sup> /h	3,71 m <sup>3</sup> /h	4,95 m <sup>3</sup> /h
E	1,42 m <sup>3</sup> /h	3,20 m <sup>3</sup> /h	4,27 m <sup>3</sup> /h
B/P	1,00 kg/h	2,23 kg/h	3,00 kg/h

### Gniazdo przyłączeniowe musi posiadać ważne pomiary skuteczności przeciwporażeniowej.

Jeżeli przewód przyłączeniowy ulegnie uszkodzeniu, to powinien on być wymieniony u wytwórcy lub w specjalistycznym zakładzie naprawczym albo przez wykwalifikowaną osobę w celu uniknięcia zagrożenia

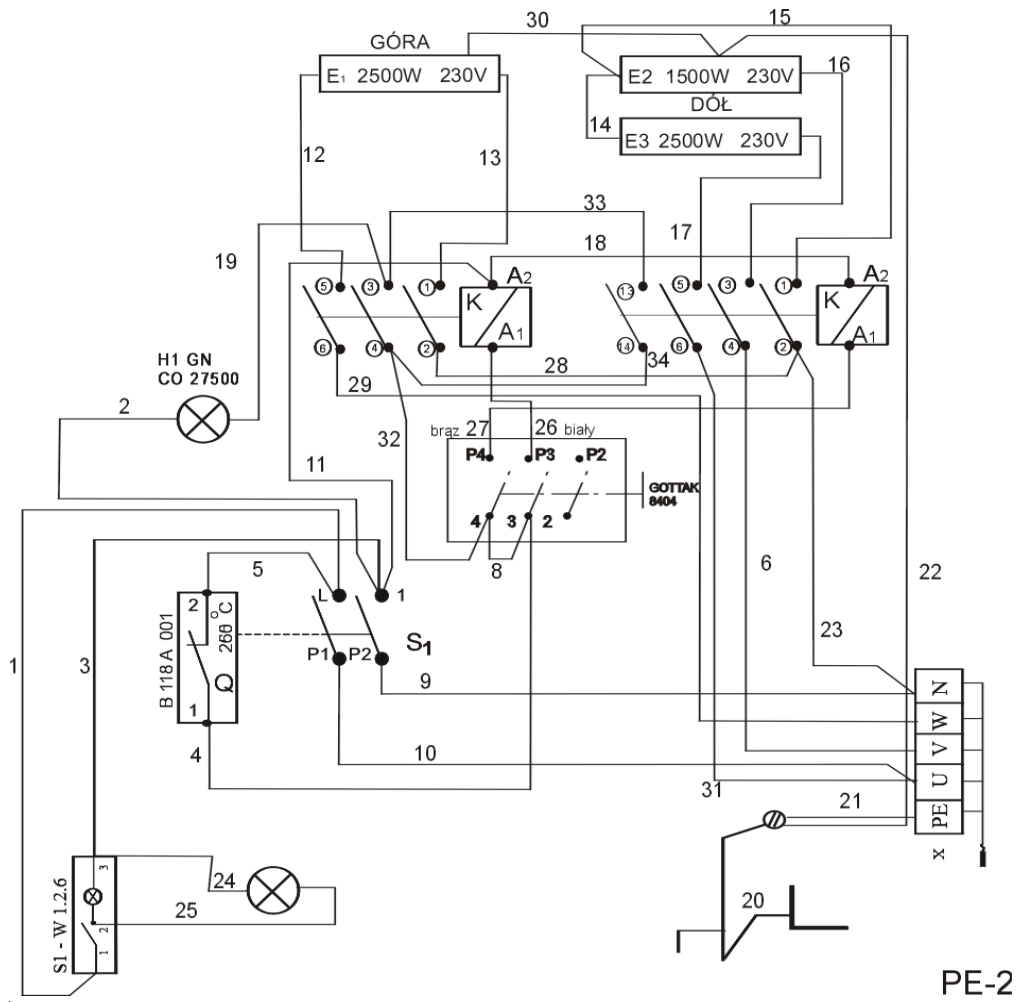
Produkowane przez naszą firmę piece elektryczne są urządzeniami spełniającymi wymagania normy PN-EN 60335- 1 Elektryczny sprzęt do użytku domowego i podobnego. Bezpieczeństwo użytkownika

Gniazdo instalacji zasilającej musi posiadać zabezpieczenie przed porażeniem prądem elektrycznym np. P603  $\Delta I 30$  mA 25A i włącznik instalacyjny S303B 20 A, gniazdo musi posiadać aktualne badania przeciwporażeniowe, a instalacja pomiar rezystancji izolacji.





**10.Schemat elektryczny.**



**WYKAZ PUNKTÓW ZBIERANIA ZURZYTEGO SPRZĘTU**

Operator punktu zbierania	Województwo	Miasto	Adres punktu zbiórki
ARGO-FILM Lublin	lubelskie	Lublin	20-231 Lublin ul. Zadębie 62
ARGO-FILM Łódź	łódzkie	Łódź	90-272 Łódź ul. Wschodnia 29
ARGO-FILM Mława	mazowieckie	Mława	06-500 Mława ul. Sadowa 14
ARGO-FILM Nadarzyn	mazowieckie	Nadarzyn	05-830 Nadarzyn ul. Pruszkowska 23
ARGO-FILM Tarnów	małopolskie	Tarnów	33-100 Tarnów ul. Fabryczna 7a
ARGO-FILM Wrocław	dolnośląskie	Wrocław	52-015 Wrocław ul. Krakowska 180
Biosystem S.A.	małopolskie	Alwernia	32-566 Alwernia ul. Olszewskiego 25
ECO-CARS Sp. z o.o.	wielkopolskie	Poznań	61-362 Poznań ul. Forteczna 14a
EKO-HARPOON Oddział Częstoków Mazowiecki	mazowieckie	Częstoków Mazowiecki	05-152 Czosnów Częstoków Mazowiecki 158
EKO-HARPOON Oddział Rejowiec Fabryczny	lubelskie	Rejowiec Fabryczny	22-169 Rejowiec Fabryczny ul. Cementowa 20
EKO-PLUS Kraków	małopolskie	Kraków	30-382 Kraków ul. Biskupińska 15
EKO-PLUS Stąporków	świętokrzyskie	Stąporków	Stąporków, ul. Staszica 9
Ekoren DKE	dolnośląskie	Oława	55-200 Oława Godzikowice, ul. Stalowa 12
EKO-SORT	śląskie	Bielsko-Biała	43-300 Bielsko-Biała ul. Katowicka 130
Elektroziom	śląskie	Ślemień	34-323 Ślemień 561
KARAT Elektro Recykling	kujawsko-pomorskie	Lubicz	87-162 Lubicz ul. Toruńska 64
KGHM Ecoren S.A.	dolnośląskie	Rudna	59-305 Rynarcice, Rynarcice 38
LECH-MET	dolnośląskie	Żmigród	55-140 Żmigród ul. Kościuszki 9
MB Recykling	świętokrzyskie	Piekoszów	26-065 Piekoszów ul. Czarnowska 56
MK-Tech Electrorecycling S.A.	kujawsko-pomorskie	Bydgoszcz	85-880 Bydgoszcz, Ul. Toruńska 304
P.P.H.U. POLBLUME Zbigniew Miazga	mazowieckie	Góra Kalwaria	05-530 Góra Kalwaria, ul. Adamowicza 4
P.W. BOWI	śląskie	Częstochowa	42-202 Częstochowa ul. Ogrodowa 64A
PHU EKOPARTNER	małopolskie	Kraków	1. 30-556 Kraków ul. Drewniana 6, 2. Radzikowskiego 37, 3. Półhanki 76-78
Przedsiębiorstwo Produkcyjno Handlowo Usługowe ABBA- EKOMED Sp. z o. o.	kujawsko-pomorskie	Toruń	87-100 Toruń, ul. Kluczyki 17-21
PTH Technika Sp. z o.o.	śląskie	Gliwice	44-102 Gliwice ul. Toszecka 2
SCU Śląskie Centrum Utylizacji	śląskie	Katowice	40-696 Katowice, ul. Asnyka 32
Serwisownia	mazowieckie	Warszawa	01-919 Warszawa ul. Wólczyńska 133
Terra S.A.	łódzkie	Tomaszów Mazowiecki	97-200 Tomaszów Mazowiecki, ul. Wysoka 61/65;
Terra S.A.	mazowieckie	Grodzisk Mazowiecki	05-825 Grodzisk Mazowiecki, ul. Traugutta 42
WELTMAR	śląskie	Bielsko-Biała	43-300 Bielsko-Biała ul. Podwale 53a



**Prawidłowe usuwanie produktu  
(zużyty sprzęt elektryczny i elektroniczny)**

Oznaczenie umieszczone na produkcie lub w odnoszących się do niego tekstach wskazuje, że produktu po okresie użytkowania lub po utracie cech użytkowych nie należy usuwać z innymi odpadami. Aby uniknąć szkodliwego wpływu na środowisko naturalne i zdrowie ludzi wskutek niekontrolowanego usuwania odpadów, prosimy o oddzielenie produktu od innego typu odpadów oraz odpowiedzialny recykling w celu promowania ponownego użycia zasobów materialnych jako stałej praktyki.

W celu uzyskania informacji na temat miejsca i sposobu bezpiecznego dla środowiska recyklingu tego produktu, użytkownicy w gospodarstwach domowych powinni skontaktować się z punktem sprzedaży detalicznej, w której dokonali zakupu produktu lub organem władz lokalnych.

Użytkownicy w firmach powinni skontaktować się ze swoim dostawcą i sprawdzić warunki umowy zakupu. Produktu nie należy usuwać razem z innymi odpadami komercyjnymi.

**\* OPAKOWANIE POWINNO BYĆ USUWANE ZGODNIE Z OBOWIAZUJĄCYMI PRZEPISAMI**