



Łódzkie Zakłady Metalowe LOZAMET Spółka z o.o.

91-202 Łódź , ul.Warecka 5
Skr. pocztowa 42, 91-101 Łódź
telefon: (042) 613 40 00
fax: (042) 613 40 09
fax: (042) 613 40 10
internet: www.lozamet.com.pl
e-mail: lozamet@lozamet.com.pl
info@lozamet.com.pl

DOKUMENTACJA TECHNICZNO-RUCHOWA

KOCIOŁ WARZELNY ELEKTRYCZNY TYP: KE – 150.8

Dotyczy kotłów od numeru seryjnego; 77675

SKRZYNKA STEROWNICZA AS-4

Dotyczy skrzynek od numeru seryjnego; 2706

SPIS TREŚCI

	strona
1 CHARAKTERYSTYKA KOTŁA	3
1.1 Zastosowanie	3
1.2 Charakterystyka techniczna	3
1.3 Ogólny opis kotła	3
2 INSTRUKCJA MONTAŻU.....	4
2.1 Ustawienie kotłów	4
2.2 Przyłączenie do instalacji	4
2.2.1 Przyłączenie do instalacji elektrycznej.....	4
2.2.2 Przyłączenie do instalacji wodnej.....	5
3 INSTRUKCJA OBSŁUGI	6
3.1 Przygotowanie kotła do pracy	6
3.2 Próbny rozruch.....	6
3.3 Czynności podczas pracy kotła	6
3.4 Czynności po zakończeniu pracy kotła	6
3.5 Uwagi eksploatacyjne	7
3.6 Instrukcja uzupełniania poziomu wody w wytwornicy pary	7
4 WSKAZANIA BEZPIECZEŃSTWA I HIGIENY PRACY	8
4.1 Dozór Techniczny	8
5 INSTRUKCJA KONSERWACJI I NAPRAWY.....	9
5.1 Konserwacja bieżąca.	9
5.2 Konserwacja okresowa.....	9
5.3 Naprawy i remonty	10
5.4 Wykaz typowych uszkodzeń i zalecane sposoby naprawy	10
6 WYPOSAŻENIE STANARDOWE	11
7 WYKAZ CZĘŚCI ZAMIENNYCH.....	12
8 OPISY ZAŁĄCZONYCH RYSUNKÓW.....	13

1 CHARAKTERYSTYKA KOTŁA

1.1 Zastosowanie

Kotły warzelne elektryczne stosuje się do podgrzewania i gotowania produktów przeznaczonych do spożycia. Kotły przeznaczone są do eksploatacji w zakładach zbiorowego żywienia takich jak stołówki, punkty gastronomiczne itp.

1.2 Charakterystyka techniczna

Dane techniczne		KE-150.8
Wymiary gabarytowe		
- szerokość	mm	1000
- głębokość		1250
- wysokość do kołnierza		900 ⁺⁵⁰
- wysokość całkowita		1100 ⁺⁵⁰
Pojemność zbiornika warzelnego	dm ³	150
Pojemność całkowita wytwornicy pary	dm ³	17,5
Pojemność nominalna wytwornicy pary	dm ³	12
Masa	kg	150
Moc znamionowa	kW	18
Moce sekcji grzejnych	kW	6 / 12 / 18
Zalecana twardość wody *	°N	3÷6°N /stopnie niemieckie/
Najwyższe ciśnienie robocze pary wodnej	MPa	0,05
Zakres regulacji temperatur	°C	30 ÷ 100
Sprawność cieplna	%	85
Czas rozgrzewania /20÷90°C/	min	55
Stopień ochrony IP		IP32
Stopień zabezpieczenia przed porażeniem prądem		kl.I wg PN-EN 60335-1
Dane przyłączenia		KE-150.8
Zasilanie	-	3N ~ 50 Hz 400V
Wymagane zabezpieczenie instalacji elektrycznej	A	32 A
Przyłącze instalacji wody	"	G1/2" (DN15)
Ciśnienie sieci wodociągowej	MPa	0.15 ÷ 0.6

* Stosowanie wody o większej twardości niż zalecana może spowodować zakamienienie kotła i wytwornicy pary oraz uszkodzenie elementów osprzętu kotła.

1.3 Ogólny opis kotła

Główną część kotła stanowi zbiornik warzelny /rys.3 poz.2/ przykrywany od góry pokrywą /rys.1 poz.3/ zamontowaną na przeciwwadze /rys.1 poz.4/. Całość osłonięta jest estetycznymi osłonami.

Do ważniejszych zespołów należą:

- zbiornik warzelny /rys.3 poz.2/ - skonstruowany jest w taki sposób, że jego płaszcz wewnętrzny stanowi przestrzeń warzelną natomiast płaszcz zewnętrzny z dnem zewnętrznym tworzy przestrzeń zwaną ogrzewaczem. W dnie zewnętrznym zbiornika warzelnego znajduje się otwór z kołnierzem do którego przymocowana jest elektryczna wytwornica pary.
- wytwornica pary /rys.3 poz.21/ - zbiornik z elektrycznymi oporowymi elementami grzejnymi wyposażony w ogranicznik temperatury i sondę pomiarową poziomu wody. Pracą grzałek elektrycznych steruje regulator temperatury który załącza i wyłącza grzałki utrzymując nastawioną temperaturę. Czujnik regulatora temperatury /rys.3 poz.13/ umieszczony jest na zbiorniku warzelnym w ogrzewaczu.
- skrzynka sterownicza /rys.4/- posiada wyłączniki umożliwiające załączenie odpowiednich sekcji grzejnych (6 kW, 12 kW, 18 kW) oraz układ sygnalizacji poziomu wody w wytwornicy pary.
- instalacja zasilania wodą /rys.1 poz.5,6,7/ - służy do napełniania wodą zbiornika warzelnego za pomocą obrotowej wylewki oraz zbiornika wytwornicy pary osobnym zaworem.

- armatura bezpieczeństwa /rys.1 poz.8, 9 oraz rys.6/ - zabezpiecza kocioł przed nadmiernym wzrostem ciśnienia w ogrzewaczu
- ogranicznik temperatury /rys.3 poz.16/- umieszczony jest na zbiorniku wytwornicy pary, zabezpiecza przed nadmiernym wzrostem temperatury i przepaleniem grzałek. Czujnik ogranicznika temperatury /rys.3 poz.18/ umieszczony jest na grzałce.
- sonda /rys.3 poz.19/ - sygnalizuje o stanie poziomu wody w wytwornicy pary oraz zabezpiecza grzałki przed przepaleniem
- kurek probierczy /rys.1 poz.11 oraz rys.3 poz.11/ - określa optymalny poziom wody /górny poziom wody/ w wytwornicy pary
- zawór od- i napowietrzający /rys.6 poz.6/ - służy do odpowietrzania i likwidowania podciśnienia mogącego powstać w ogrzewaczu
- manometr (wskaźnik ciśnienia) /rys.6 poz.2/ - informuje o ciśnieniu wewnątrz ogrzewacza
- zawór spustu strawy /rys.1 poz.10 oraz rys.7/ - służy do zlewania gotowanego (podgrzewanego) produktu

2 INSTRUKCJA MONTAŻU



Kocioł należy przechowywać i instalować w pomieszczeniach, w których panuje temperatura powyżej +5°C.

Pomieszczenie przeznaczone do eksploatacji kotłów KE-150.8 powinno posiadać:

- instalację elektryczną 3 fazową o napięciu 400 V ~ 50 Hz oraz skuteczną instalację ochronną
- instalację wodociągową
- instalację kanalizacyjną
- skuteczną wentylację
- dobre oświetlenie

2.1 Ustawienie kotłów

Z obawy o szkody transportowe, wewnątrz zbiornika warzelnego umieszczono ciśnieniomierz /rys.6 poz.2/ z uszczelką fi 6x17x2 oraz skrzynkę sterowniczą /rys.4/.

- Ustawić kocioł na twardym i niepalnym podłożu, w razie konieczności dokonać regulacji poziomu za pomocą regulowanych nóg.
- Zaleca się tak ustawić urządzenie, aby zawartość zbiornika warzelnego mogła być zlewana bezpośrednio do kratki ściekowej znajdującej się w podłodze. Ułatwi to mycie zbiornika.
- Urządzenie ustawić pod okapem, aby całkowicie odprowadzić opary powstające podczas pracy.
- Urządzenie powinno być tak ustawione aby był zapewniony swobodny dostęp obsługi do armatury bezpieczeństwa /rys.1 i 2 poz.8/, zaworu kontrolnego poziomu wody /rys.1 i 2 poz.11/, zaworu napełniania ogrzewacza /rys.1 poz.6/, zaworu napełniania zbiornika warzelnego /rys.1 i 2 poz. 5/, króćca spustowego wody ze zbiornika ogrzewacza /rys.3 poz.22/, zaworu spustowego /rys.1 i 2 poz.10/, pokrętła regulatora temperatury /rys.1 poz.12/ oraz skrzynki sterowniczej /rys.4/.
- Zdjąć folię ochronną ze wszystkich elementów kotła.
- Ciśnieniomierz z uszczelką zamontować w miejscu widocznym na /rys.6/.

2.2 Przyłączenie do instalacji

2.2.1 Przyłączenie do instalacji elektrycznej



Przewody doprowadzone do skrzynki sterowniczej należy pewnie przymocować do ściany lub wspornika na których jest zainstalowana skrzynka.

- Zainstalować skrzynkę sterowniczą w pobliżu kotła /rys.4/**
- Dokonać połączenia elektrycznego skrzynki sterowniczej z kotłem**

Linia elektryczna łącząca skrzynkę sterowniczą z wytwornicą pary kotła powinna posiadać 11 żył. Połączenia te należy wykonać przewodami wg tablicy 1, zgodnie ze schematami elektrycznymi /rys.8 i 9/.

TABLICA 1

Numery zacisków	Obwód	Przekrój przewodów
10 , 11 , 12	Grzejny 6 kW	2,5 mm ² Cu
13 , 14 , 15	Grzejny 12 kW	4 mm ² Cu
16 , 17	Regulatora temperatury	0,75 mm ² Cu *
18 , 19	Czujnika poziomu wody	0,75 mm ² Cu *
PE przewód ochronny	ochrony	min. 2,5 mm ² Cu

* W przypadku odległości pomiędzy skrzynką sterowniczą i kotłem większej niż 10 m , należy zwiększyć przekrój przewodów do 1 lub 1,5 mm² z uwagi na mogące wystąpić spadki napięcia. Przewód zasilający powinien być giętkim przewodem o powłoce olejoodpornej o właściwościach nie gorszych niż przewody w powłoce polichloroprenowej (o symbolu 245 IEC57) -H05RN-F.

c) Dokonać przyłączenia do sieci elektrycznej

Przy podłączeniu kotła po raz pierwszy do sieci elektrycznej należy wykonać następujące czynności:

- Sprawdzić zgodność parametrów instalacji elektrycznej z danymi znamionowymi kotła.
- Sprawdzić stan osprzętu elektrycznego kotła.
- Dokonać pomiaru skuteczności ochrony przeciwporażeniowej.
- Przewody linii zasilającej należy doprowadzić do zacisków przyłączeniowych znajdujących się w skrzynce sterowniczej.

Linia zasilająca powinna posiadać pięć żył, a mianowicie:

- trzy żyły robocze przyłączone do zacisków L1;L2;L3,
- jedną żyłę neutralną przyłączoną do zacisku N,
- jedną żyłę ochronną przyłączoną do zacisku PE,



Instalacja elektryczna do której podłączone ma być urządzenie powinna być wyposażona w środki odłączania na wszystkich biegunach zgodnie z PN-EN 60335-1 oraz osprzęt elektryczny do indywidualnego zabezpieczenia faz In 32A.




Wyłącznik naścienny, oraz osprzęt elektryczny do indywidualnego zabezpieczenia faz nie występują w wyposażeniu kotła.



W przypadku nie odłączenia zasilania łącznikiem przewidzianym do odłączenia na wszystkich biegunach, napięcie elektryczne jest nadal doprowadzane do skrzynki sterowniczej.

Przyłączenie wyrównawcze

Urządzenie wyposażone jest w zacisk do przyłączenia zewnętrznych żył wyrównawczych oznaczone symbolem . Przed podłączeniem urządzenia należy sprawdzić prawidłowość wykonania i skuteczność działania połączeń wyrównawczych zgodnie z PN-IEC-60364-4-41.



Uruchomienie kotła może nastąpić po potwierdzeniu skuteczności ochrony przeciwporażeniowej wynikami pomiarów.

2.2.2 Przyłączenie do instalacji wodnej

Instalację wodną doprowadzić do przyłącza wodnego G 1/2", oznaczonego A na rys.1, Schemat podłączenia kotła do sieci wodociągowej wraz z wykazem wymaganej armatury pokazany jest na rysunku 2.

3 INSTRUKCJA OBSŁUGI

3.1 Przygotowanie kotła do pracy

- Urządzenie odkonserwować, zdjęć folię ochronną z obudowy i pozostałych części urządzenia
- Zbiornik warzelny i pokrywę umyć gorącą wodą
- Napełnić wodą wytwornicę pary wg instrukcji pkt.3.6.

3.2 Próbny rozruch

Należy przeprowadzić po zainstalowaniu kotła i podłączeniu go do sieci elektrycznej, wykonując czynności wg punktu 3.3 niniejszej instrukcji. W czasie rozruchu należy obserwować i sprawdzić prawidłowość działania i podłączenia osprzętu.

3.3 Czynności podczas pracy kotła

Jeżeli wykonano czynności wg pkt. 3.1 oraz 3.2 i nie stwierdzono nieprawidłowości w działaniu kotła można przystąpić do gotowania.

Podczas pracy kotła:

- **Zawór do napełniania wytwornicy pary /rys.1 poz.6/ powinien być zamknięty - pokrętko przekręcone maksymalnie w prawo.**
 - **Zawór probierczy optymalnego poziomu wody /rys.1 poz.11/ powinien być zamknięty - pokrętko przekręcone maksymalnie w prawo.**
 - **Dźwigni kurka manometrycznego /rys.6 poz.11/ powinna znajdować się w pozycji "zamknięte" zgodnie z rys.6B.**
- a) Sprawdzić czy zawór spustowy /rys.1 poz.10/ jest w położeniu „zamknięty” zgodnie z rys.7.
- b) W zależności od potrzeb na otwór spustowy strawy wewnątrz zbiornika warzelnego założyć sito filtrujące.
- c) Napełnić zbiornik warzelny produktem przeznaczonym do gotowania.
Napełnianie wodą dokonuje się za pomocą instalacji zasilania wodą. W tym celu należy unieść pokrywę kotła, obrócić wylewkę /rys.1 poz.7/ nad zbiornik warzelny oraz odkręcić zawór odcinający /rys.1 poz.5/. Zwrócić uwagę, aby nie przekroczyć dopuszczalnego poziomu oznaczonego wewnątrz zbiornika warzelnego.
Po napełnieniu kotła zaleca się zamknięcie pokrywy w celu skrócenia czasu gotowania.
Przy podnoszeniu i opuszczaniu pokrywy należy zwrócić uwagę aby wylewka (rys.1 poz.7) była obrócona w położenie uniemożliwiające zaczepienie jej przez pokrywę.
- d) Pokrętko regulatora temperatury /rys.1 poz.12 oraz rys.5/ przekręcić w prawo ustawiając żądaną temperaturę.
- e) Załączyć zasilanie przekręcając łącznik odcinający /rys.4 poz.1/ w położenie „ I ”
- a) Załączyć sterowanie wyłącznikiem głównym /rys.4 poz.2/ ustawiając go w położeniu „ I ”.
- właściwy poziom wody sygnalizuje świecenie lampki zielonej /rys.4 poz.5/,
- zbyt niski poziom wody sygnalizuje świecenie lampki czerwonej /rys.4 poz.6/, słyszalny sygnał dźwiękowy oraz niemożność załączenia ogrzewania.
- f) Załączyć zespoły grzejne 12 kW i 6 kW odpowiednimi wyłącznikami /rys.4 poz.3 i 4/
- g) W celu uzyskania wrzenia należy obrócić pokrętko regulatora w skrajne, prawe położenie "maks.". Wrzenie zawartości kotła następuje przy ciśnieniu w ogrzewaczu w granicach 0,01÷0,05 MPa w zależności od ilości produktu znajdującego się w zbiorniku warzelnym. Przy ciśnieniu 0,05 MPa otworzy się zawór bezpieczeństwa /rys.6 poz.4/, co powoduje zbędne straty energii. Należy temu zapobiegać stosując maksymalną moc tylko do czasu początku wrzenia potrawy w kotle. Zmniejszenie mocy uzyskuje się przez odłączenie zespołów grzejnych 12 kW lub 6 kW odpowiednimi wyłącznikami /rys.4 poz.3 i 4 /.




3.4 Czynności po zakończeniu pracy kotła

- b) Przekręcić pokrętko regulatora temperatury /rys.5/ w skrajne lewe położenie położenie "0"
- c) Wyłączyć sterowanie kotła wyłącznikiem głównym /rys.4 poz.2/ ustawiając go w położeniu "0".
- d) Wyłączyć zasilanie kotła ustawiając łącznik odcinający /rys.4 poz.1/ w położenie „0”.
- e) Opróżnić zbiornik warzelny z zawartości przez zawór spustowy /rys.1 poz.10/ ustawiając go w położenie „otwarty” zgodnie z rys.7.
- f) Dokładnie umyć kocioł ciepłą wodą z dodatkiem detergentu i wytrzeć do sucha.

3.5 Uwagi eksploatacyjne

- a) Odpowietrzenie ogrzewacza następuje podczas pracy kotła samoczynnie przez zawór od- i napowietrzający /rys.6 poz.6/. Po zakończeniu odpowietrzania zawór zamknie się samoczynnie przerywając wypływ pary. Zakończenie odpowietrzania (w przypadku zbiornika warzelnego napełnionego produktem w ilości 150 dm³) nastąpi przy temperaturze ok.80÷85°C. Przy mniejszej zawartości zbiornika warzelnego zakończenie odpowietrzania może następować przy niższej temperaturze. Po zakończeniu odpowietrzania zacznie się wzrost ciśnienia w kotle a zawartość zbiornika warzelnego zacznie dochodzić do wrzenia.
- b) Dodatkowo kocioł można odpowietrzać ręcznie przez przekręcenie dźwigni kurka manometrycznego w położenie „otwarte” /rys 6A/. Gdy z otworu w jego korpusie zacznie wydobywać się para wodna po ok. 2 do 3sek należy dźwignię przekręcić ponownie do położenia „zamknięte” /rys 6B/. Czynność tę należy wykonać tylko w przypadku gdy gotowany produkt nie chce osiągnąć wrzenia.
- c) Podczas gotowania, w zależności od ilości produktu w zbiorniku warzelnym oraz nastawy temperatury, regulator temperatury będzie utrzymywał temperaturę w zbiorniku warzelnym przez cykliczne załączanie i wyłączenie grzałek bądź utrzymywanie grzałek cały czas załączonych. Jest to związane z różnymi warunkami oddawania ciepła z ogrzewacza do zbiornika warzelnego i nie oznacza nieprawidłowości w pracy kotła.
- d) W przypadku obniżenia poziomu wody w ogrzewaczu poniżej najniższego dopuszczalnego poziomu, sonda poziomu wody przekaże sygnał do układu sterowania kotła, co spowoduje zapalenie się czerwonej lampki /rys.4 poz.6/, załączenie sygnału dźwiękowego oraz natychmiastowe wyłączenie grzałek elektrycznych. Powtórne załączenie grzałek jest możliwe dopiero po uzupełnieniu wody w wytwornicy pary wg instrukcji pkt.3.6.
- e) Dodatkowym zabezpieczeniem grzałek przed pracą bez wody, np. w przypadku uszkodzenia sondy /rys.3 poz.19/, jest ogranicznik temperatury /rys.3 poz.16/ na schemacie elektrycznym oznaczony symbolem B1. Ogranicznik odłącza dopływ prądu do grzałek - nie pozwala na ich pracę, jeżeli nie są zanurzone w wodzie.
Zadziałanie ogranicznika oznacza uszkodzenie lub zakłócenia w pracy elektronicznego nadzoru nad poziomem wody w wytwornicy pary np. z powodu osadzania się nadmiernych ilości kamienia wodociągowego na sondzie zanurzonej w wodzie. Należy wtedy odłączyć kocioł od sieci elektrycznej, usunąć uszkodzenia i napełnić wodą wytwornicę pary. Po upływie kilku minut, koniecznych dla schłodzenia się czujnika ogranicznika temperatury, należy ogranicznik odblokować poprzez naciśnięcie przycisku ogranicznika, który znajduje się w wytwornicy pary w obudowie części elektrycznej /rys.3 poz.16/.


3.6 Instrukcja uzupełniania poziomu wody w wytwornicy pary

-  **Stosowanie wody o większej twardości niż zalecana może spowodować zakamienienie kotła oraz uszkodzenie elementów osprzętu kotła.**
-  **Należy bezwzględnie unikać wody zasolonej. Woda zasolona działa agresywnie na metale (również na stal kwasoodporną chromowo-niklową). Im bardziej zasolona woda tym większe prawdopodobieństwa wystąpienia korozji i uszkodzenia zbiornika kotła. Zaleca się stosowanie wody spełniającej wymagania dla wody kotłowej.**
-  **Zabrania się z konsekwencjami utraty gwarancji:
- wlewania lub wkładania do zbiornika ogrzewacza środków do zmiękczenia lub uzdatniania wody**

- a) Wyłączyć zasilanie kotła ustawiając łącznik odcinający /rys.4 poz.1/ w położenie „0”.
- b) Jeżeli kocioł jest gorący, schłodzić go przez kilkakrotne zalanie zimną wodą.
- c) Upewnić się czy w zbiorniku ogrzewacza nie ma ciśnienia pary przez sprawdzenie czy manometr /rys.6 poz.2/ wskazuje wartość 0 MPa oraz przez pociągnięcie za uchwyt zaworu bezpieczeństwa /rys.6 poz.5/.
- d) Otworzyć kurek manometru /rys.6 poz.11/ przekręcając jego dźwignię w położenie „otwarty” zgodnie z rys.6A.
- e) Otworzyć kurek probierczy /rys.1 poz.11/ przekręcając go maksymalnie w lewą stronę.
- f) Odkręcić zawór napełniania wytwornicy wodą /rys.1 poz.6/.
- g) Dolać tyle wody, aby przez otwarty kurek probierczy /rys.1 poz.11/ wypływała woda. Do pierwszego napełnienia zbiornika wytwornicy pary potrzeba około 12 dm³ wody.

- h) Zamknąć dopływ wody zakręcając zawór odcinający /rys.1 poz.6/. maksymalnie w prawą stronę.
- i) Odczekać do chwili, aż przez kurek probierczy /rys.1 poz.11/ przestanie lecieć woda. Zbyt duża ilość wody w wytwornicy pary przedłuża czas gotowania.
- j) Zamknąć kurek probierczy /rys.1 poz.11/ zakręcając go maksymalnie w prawą stronę .
- k) Zamknąć kurek manometru /rys.6 poz.11/ przekręcając jego dźwignię w położenie „zamknięty” zgodnie z rys.6B.

4 WSKAZANIA BEZPIECZEŃSTWA I HIGIENY PRACY

 **Nieprzestrzeganie poniższych wskazań grozi poparzeniem lub prązeniem prądem elektrycznym.**

Przed przystąpieniem do pracy, obsługujący powinien zapoznać się z zasadami:

- prawidłowej eksploatacji kotła na podstawie niniejszej dokumentacji techniczno-ruchowej,
- eksploatacji urządzeń elektrycznych, urządzeń ciśnieniowych, oraz bezpieczeństwa pracy w zapleczach kuchennych,
- udzielania pierwszej pomocy w nagłych przypadkach.

Szczególnie ważne jest aby:

- przed pierwszym uruchomieniem kotła, oraz co najmniej raz w roku sprawdzić skuteczność ochrony przed porażeniem prądem elektrycznym,
- nie dopuszczać do wykonywania napraw i regulacji kotła osób do tego nieupoważnionych, w razie skaleczenia, poparzenia lub porażenia prądem elektrycznym, niezwłocznie udzielić pierwszej pomocy,
- **zabrania się mycia i polewania kotła strumieniem bieżącej wody. Nieprzestrzeganie tej zasady grozi uszkodzeniem kotła i porażeniem prądem elektrycznym obsługi.**
- nie otwierać zaworu do napełniania /rys.1 poz.6/ oraz kurka probierczego /rys.1 poz.11/ przy ciśnieniu pary w ogrzewaczu większym od zera oraz podczas pracy kotła, gdyż można narazić się na poparzenie parą wodną lub gorącymi skroplinami,
- kontrolować wskazania ciśnieniomierza /manometru/ w czasie gotowania,
- zachować ostrożność przy otwieraniu kurka manometrycznego /rys.6 poz.3/, sprawdzaniu drożności zaworu bezpieczeństwa /rys.6 poz.4/ oraz sprawdzaniu zaworu od i napowietrzającego /rys.6 poz.6/ aby nie ulec poparzeniu gorącą parą wodną,
- nie przebywać w pobliżu armatury bezpieczeństwa /rys.1 poz.8/ podczas pracy kotła
- zachować ostrożność przy podnoszeniu pokrywy kotła w czasie gotowania, aby zapobiec ewentualnemu poparzeniu zebraną pod pokrywą parą,
- nie wykonywać żadnych czynności i napraw związanych ze zlewaniem wody ze zbiornika wytwornicy pary oraz wykręcaniem grzałek, sondy, czujnika regulatora temperatury, kurka probierczego, armatury bezpieczeństwa lub jej części przed uprzednim odłączeniem zasilania elektrycznego, schłodzeniem kotła i upewnieniem się, że w zbiorniku ogrzewacza nie ma ciśnienia pary wodnej
- do zbiornika warzelnego nie wlewać nigdy produktu powyżej oznaczonego wewnątrz poziomu,
- zachować ostrożność przy opróżnianiu zbiornika warzelnego z gorących potraw,
- nie dotykać gorących części kotła np. pokrywy, kołnierza, osprzętu,
- w czasie wykonywania napraw i konserwacji bezwzględnie odłączyć zasilanie elektryczne.
Uwaga: W przypadku nie odłączenia zasilania łącznikiem przewidzianym do odłączania na wszystkich biegunach, napięcie elektryczne jest nadal doprowadzane do skrzynki sterowniczej.

4.1 Dozór Techniczny

Kocioł warzelny KE-150.8 jest urządzeniem pracującym pod ciśnieniem.

Zgodnie z wymaganiami § 1, pkt. 1a) Rozporządzenia Rady Ministrów z dnia 7 grudnia 2012r. w sprawie rodzajów urządzeń technicznych podlegających dozorowi technicznemu (Dz. U. 2012 poz.1468) – kotły warzelne typu KE-150.8 podlegają dozorowi technicznemu.

Mając na uwadze, że kotły warzelne typu KE-150.8 spełniają wymagania § 2, pkt. 6c Rozporządzenia Ministra Gospodarki z dnia 21 grudnia 2005r. w sprawie zasadniczych wymagań dla urządzeń ciśnieniowych i zespołów urządzeń ciśnieniowych (Dz. U. Nr 263 z 2005 r.) - w związku z tym, przepisów ww. rozporządzenia nie stosuje się do nich.

Kocioł warzelny KE-150.8 jako kocioł mały podlega dozorowi uproszczonemu. Stanowi o tym pkt.19 załącznika „Formy dozoru technicznego i terminy badań technicznych” przywołanego przez § 26 Rozporządzenia Ministra Gospodarki, Pracy i Polityki Społecznej z dnia 9 lipca 2003 r. w sprawie warunków technicznych dozoru technicznego w zakresie eksploatacji niektórych urządzeń ciśnieniowych (Dz. U. Nr 135 z 2003r.). Zgodnie z wymaganiami Art. 15 ust.1 Ustawy o dozorcze technicznym z dnia 21 grudnia 2000 r. (Dz. U. Nr 122 z 2002r. wraz ze zmianami wynikającymi z Art.45 Dz. U. Nr 96, poz. 959 z 2004 r.) – decyzji zezwalającej na eksploatację kotłów warzelnych typu KE-150.8 nie wydaje się. W związku z tym nie ma obowiązku ich zgłoszenia do właściwej jednostki dozoru technicznego.

Mając na uwadze powyższe, zabrania się dokonywać jakichkolwiek zmian w konstrukcji kotła, szczególnie w odniesieniu do zbiornika warzelnego i armatury bezpieczeństwa. Upoważniony do tego jest wyłącznie producent.

5 INSTRUKCJA KONSERWACJI I NAPRAWY.

5.1 Konserwacja bieżąca.

- a) Po zakończeniu pracy należy dokładnie umyć kocioł ciepłą wodą z dodatkiem detergentu i wytrzeć do sucha.
- b) Przynajmniej raz w tygodniu:
 - umyć zawór spustowy strawy po uprzednim wyjęciu stożka. Aby wyjąć stożek zaworu, należy ustawić zawór w pozycji "otwarty" (rys.7) oraz docisnąć rączkę do korpusu zaworu. Posmarować powierzchnie stożkowe zaworu spustowego smarem "PARALIQ GB 363".
- c) Przynajmniej dwa razy w miesiącu:
 - sprawdzić drożność zaworu bezpieczeństwa (rys.6 poz.4) przez chwilowe (nie dłużej niż 1 sek.) uniesienie uchwyty zaworu (rys.6 poz.5).
 - sprawdzić drożność zaworu od- i napowietrzającego (rys.6 poz.6) przez chwilowe naciśnięcie przycisku (rys.6 poz.7).


Czynności wg pkt.5.1.c) należy wykonać przy ciśnieniu w ogrzewaczu 0,01÷0,03 MPa.

5.2 Konserwacja okresowa.

Polega na przeprowadzeniu przeglądu kotła nie rzadziej niż raz w roku.

W szczególności należy:

- a) Sprawdzić prawidłowość działania manometru (wskaźnika ciśnienia) /rys.6 poz.2/. Podłączyć manometr kontrolny do kurka manometrycznego /rys.6 poz.3/ i porównać wskazania.
- b) Sprawdzić drożność zaworu kontrolnego poziomu wody /rys.1 poz.11/.
- c) Zlać wodę ze zbiornika wytwornicy pary przez odkręcenie korka /rys.3 poz.22/, a następnie wykręcić sondę poziomu wody /rys.3 poz.19/ i dokładnie oczyścić jej elektrodę.
Przy stosowaniu do napełniania ogrzewacza wody o niskiej jakości, czynności te należy wykonywać częściej /np. raz na kwartał/. Czynności te wykonywać po odłączeniu kotła od sieci elektrycznej, schłodzeniu zbiornika i upewnieniu się, że w zbiorniku ogrzewacza nie ma ciśnienia pary wodnej.
- d) W przypadku stwierdzenia nieszczelności zbiornika warzelnego należy kocioł zgłosić uprawnionej instytucji do naprawy.
- e) Sprawdzić prawidłowość działania przeciwwagi pokrywy kotła w razie konieczności dokonać regulacji.
- f) Ocenić szczelność połączeń gwintowych (króćców, złączek), w przypadku stwierdzenia nieszczelności należy złączkę lub króciec dokręcić bądź założyć nowe uszczelnienie.
- g) Sprawdzić szczelność i w razie konieczności dokręcić złączki i wymienić uszczelki w elementach instalacji zasilania wodą.
- h) Sprawdzić i w razie konieczności zacisnąć i dokręcić końcówki przewodów na całym osprzęcie elektrycznym.
- i) Sprawdzić skuteczność ochrony przed porażeniem prądem elektrycznym.

 Instalowanie kotła, konserwację okresową oraz naprawy i remonty mogą wykonywać wyłącznie osoby do tego upoważnione i przeszkolone w zakresie obsługi urządzeń ciśnieniowych i pracujących pod napięciem.

5.3 Naprawy i remonty

Producent kotłów - Łódzkie Zakłady Metalowe "LOZAMET", poprzez swoją służbę serwisową zapewnia naprawy u odbiorcy oraz przeprowadza remonty w siedzibie producenta.

5.4 Wykaz typowych uszkodzeń i zalecane sposoby naprawy

OBJAWY	PRZYCZYNA	SPOSÓB USUNIĘCIA
Nie można uruchomić ogrzewania kotła mimo właściwego poziomu wody w wytwornicy pary	Awaria regulatora temperatury	Wymienić regulator temperatury
	Awaria układu kontroli poziomu wody	Układ kontroli poziomu wody /rys 9 poz. UE1/ - połączony jest z sondą poziomu wody umieszczoną wewnątrz wytwornicy pary. Jego awaria może spowodować przepalenie grzałek elektrycznych z powodu wynurzenia się ich spod lustra wody, po długotrwałej eksploatacji kotła bez uzupełniania wody w ogrzewaczu. Wykręcić sondę poziomu wody /rys. 3 poz. 19/ przeczyścić jej czujnik oraz sprawdzić połączenia elektryczne. Jeśli nie można nadal uruchomić kotła należy wymienić układ /rys 9 poz. UE1/ na nowy
	Zadziałał ogranicznik temperatury	Ogranicznik temperatury – działa w przypadku awarii regulatora temperatury bądź układu kontroli poziomu wody. Zabezpiecza zbiornik ogrzewacza przed nadmiernym wzrostem temperatury i ciśnienia na skutek awarii regulatora temperatury oraz zabezpiecza grzałki przed przepaleniem się z powodu zbyt niskiego poziomu wody w wytwornicy pary. Jego zadziałanie polega na rozłączeniu obwodu zasilającego grzałki elektryczne w wymienionych przypadkach i <u>oznacza awarię urządzenia</u> . Należy wtedy odłączyć kocioł z sieci elektrycznej, usunąć uszkodzenie i w razie potrzeby napełnić zbiornik ogrzewacza. Aby ponowne włączenie kotła było możliwe należy odblokować ogranicznik przez wciśnięcie przycisku /rys.3 poz.16/. Odblokowanie ogranicznika temperatury możliwe jest dopiero <u>po schłodzeniu kotła</u> . Dostęp do przycisku ogranicznika temperatury możliwe jest po zdjęciu osłony wytwornicy pary /rys.3 poz.15/. Czujnik ogranicznika temperatury /rys.3 poz.18/ ma być umieszczony na górnej grzałce. W przypadku awarii samego ogranicznika temperatury należy go wymienić na nowy
	Zadziałały zabezpieczenia nadprądowe	Zabezpieczenia nadprądowe F1, F2, działające w przypadku zwarcia i przeciążenia. Dostęp do nich możliwy jest po zdjęciu pokrywy ze skrzynki sterowniczej /rys.4 poz.8/.
Nie można ustawić żądanej temperatury	Awaria regulatora temperatury	Wymienić regulator temperatury

Ogrzewanie kotła nie wyłącza się mimo zbyt niskiego poziomu wody w zbiorniku wytwornicy pary	Awaria układu kontroli poziomu wody	Wykręcić sondę poziomu wody /rys. 3 poz.19/ przeczyścić jej czujnik oraz sprawdzić połączenia elektryczne. Jeśli objaw nadal nie ustępuje należy wymienić układ /rys. 9 poz.UE1/ na nowy.
Brak sygnału dźwiękowego przy zbyt niskim poziomie wody	Awaria sygnalizatora dźwiękowego	Wymienić uszkodzony sygnalizator - buczonek /rys.4 poz.7/ na nowy
Kocioł wolno grzeje	Awaria grzałek elektrycznych	Wymienić uszkodzone grzałki
	Awaria od- i napowietrznika	- Sprawdzić czy otworki w korpusie od- i napowietrznika nie są zanieczyszczone. W razie konieczności przeczyścić miękkim drutem np. miedzianym - Sprawdzić czy przycisk /rys.6 poz.7/ po lekkim naciśnięciu palcem przesuwa się do dołu oraz czy powraca do pierwotnego położenia. Jeśli nie należy wymienić uszkodzony od- i napowietrznik.

6 WYPOSAŻENIE STANARDOWE

Standardowo kocioł wyposażony jest między innymi w:

- Skrzynkę sterowniczą
- Armaturę bezpieczeństwa
- Wylewkę i zawór wodny do napełniania zbiornika warzelnego
- Zawór wodny do napełniania wytwornicy pary
- Zawór kontrolny poziomu wody
- Zawór spustowy strawy
- Sito filtrujące
- Dokumentację Techniczno Ruchową
- Kartę gwarancyjną

7 WYKAZ CZĘŚCI ZAMIENNYCH

N a z w a	Nr rysunku lub normy	w D T R	
		rysunek	pozycja
Zbiornik warzelny	AC.B.02.00.00.00.2	3	2
Wytwornica pary	AC.B.03.00.00.00.8	3	21
Zawór spustowy	BKE3 – 11.0.0	1	10
Armatura bezpieczeństwa	KW7 – 8.0.0.c	6	
Instalacja napełniania	KU – 7.0.0.d	1	5,6,7,23
Skrzynka sterownicza AS-4	AC.J.00.00.00.00.1/W	4	
Pokrywa	KU – 3.0.0.b/02	1	3
Przeciwwaga	KU – 4.0.0/03	1	4
Zespół regulatora	AC.B.05.00.00.00.0	3	12,13
Regulator temp. (30 ÷ 120°C)	EGO 55.13022.500	3	12
Rączka kompletna (do pokrywy)	ZE4 – 2.3.0	1	3
Sprężyna (do przeciwwagi)	KU – 4.0.5	1	4
Od – i napowietrznik ½	Echtermann nr.6700.20	6	6
Złączka redukcyjna (pod od – i napowietrznik ½)	AP.F.06.00.00.01.0	6	12
Zawór bezpieczeństwa	KW7 – 8.0.1.c	6	4
Manometr 212.53.063 0,1MPa M12x1,5 CL1,6 (para wodna do 140°C)	kod.12843203 AC.H.09.00.00.02.3	6	2
Kurek T-a-Ms-3-6-A(M12x1,5)	PN-88/M-42303	6	3
Sonda kompletna	AC.B.03.04.00.00.7	3	19
Grzejnik 6 kW / 230V	AC.B.03.07.00.00.8	3	20
Ogranicznik temperatury	710V Nr 1696	3	16,17,18
Zawór zwrotny 3/8 (do instalacji napełniania)	KU – 7.0.6.c	1	23
Wylewka rurkowa górna	Typ C ø 16, L=240, M22x1,5	1	7
Zawór umywalkowy ½ cala	M 1075	1	5,6
Zawór kontrolny	GC.A.05.00.00.00.0	3	11
USZCZELKI			
Uszczelka ø 10 x 6,2 x 2 (pod manometr)	POLONIT FA-O	6	8
Uszczelka ø 22 x 27 x 1,5 (pod od – i napowietrznik ½)	POLONIT FA-O	6	10
Uszczelka ø 27 x 37 x 3 (pod zawór bezpieczeństwa)	POLONIT FA-O	6	10
Uszczelka ø 94x155x3 (połączenie wytwornicy pary ze zbiornikiem warzelnym)	AC.A.00.00.00.02.0	3	24
Pierścień uszczelniający (pod grzałki)	EPDM 80-N- 56 x 5 PN-90/M-73092	3	20
Uszczelka ø 20 x 28 x 2 (pod czujnik regulatora temperatury)	POLONIT FA-O	3	13
Uszczelka ø 8 x 2 x 8 (gniazdo kapilary ogranicznika temperatury)	AC.A.03.00.00.08.0	3	17
Pierścień uszczelniający (pod sondę)	EPDM 70-N- 11,3 x 2,4 PN-90/M-73092	3	19

8 OPISY ZAŁĄCZONYCH RYSUNKÓW

RYSUNEK 1 - Ogólny widok kotła

RYSUNEK 2 - Ogólny widok kotła. Ustawienie kotła w pomieszczeniu

RYSUNEK 3 - Ogólny widok kotła. Rozmieszczenie ważniejszych zespołów

- | | |
|---|--|
| 1. Obudowa | 13. Czujnik regulatora temperatury |
| 2. Zbiornik warzelny | 14. Osłona |
| 3. Pokrywa | 15. Osłona wytwornicy pary |
| 4. Przeciwwaga pokrywy | 16. Ogranicznik temperatury |
| 5. Zawór napełniania zbiornika warzelnego | 17. Przepust kapilary ogranicznika temperatury |
| 6. Zawór napełniania wytwornicy pary | 18. Czujnik ogranicznika temperatury |
| 7. Wylewka | 19. Sonda najniższego poziomu wody |
| 8. Zawór bezpieczeństwa | 20. Grzałki elektryczne |
| 9. Manometr | 21. Wytwornica pary |
| 10. Zawór spustowy | 22. Korek spustowy wody z wytwornicy |
| 11. Zawór kontrolny optymal. poziomu wody | 23. Zawór zwrotny |
| 12. Regulator temperatury | 24. Uszczelka \varnothing 94x155x3 |

A – Przyłącze instalacji wodociągowej G1/2”

B – Przyłącze instalacji elektrycznej



– Przyłącze ekwipotencjału

RYSUNEK 4 - Skrzynka sterownicza AS-4

1. Łącznik odcinający
2. Wyłącznik główny
3. Wyłącznik zespołu grzałek 12 kW
4. Wyłącznik zespołu grzałek 6 kW
5. Lampka zielona /optymalny poziom wody/
6. Lampka czerwona /zbyt niski poziom wody/
7. Sygnał dźwiękowy /zbyt niski poziom wody/
8. Pokrywa skrzynki
9. Wkręty mocujące pokrywę
10. Uchwyty do mocowania przewodów /nie występują w wyposażeniu kotła/

RYSUNEK 5 - Pokrętło regulatora temperatury

RYSUNEK 6 - Armatura bezpieczeństwa

1. Korpus armatury
2. Manometr (wskaźnik ciśnienia)
3. Kurek manometryczny, trójdrogowy
4. Zawór bezpieczeństwa typ KW7
5. Uchwyt zaworu bezpieczeństwa
6. Zawór od- i napowietrzający
7. Przycisk zaworu od- i napowietrzającego
8. Uszczelka 6.2x11x2
9. Uszczelka 27x22x1.5
10. Uszczelka 36x27x2
11. Dźwignia kurka manometrycznego
12. Złączka redukcyjna

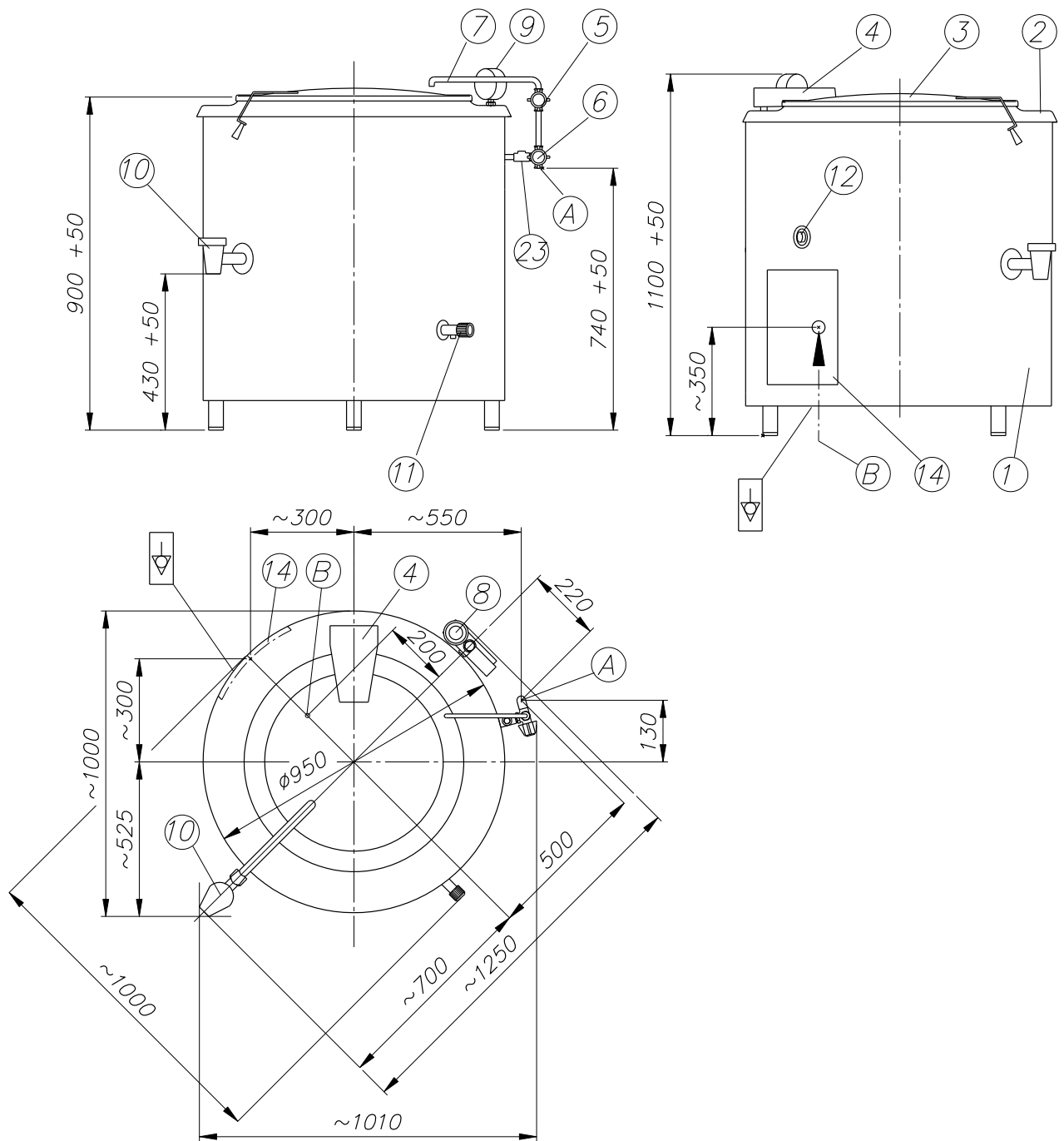
RYSUNEK 7 - Położenia zaworu spustowego

RYSUNEK 8 - Schemat elektryczny kotła KE-150.8

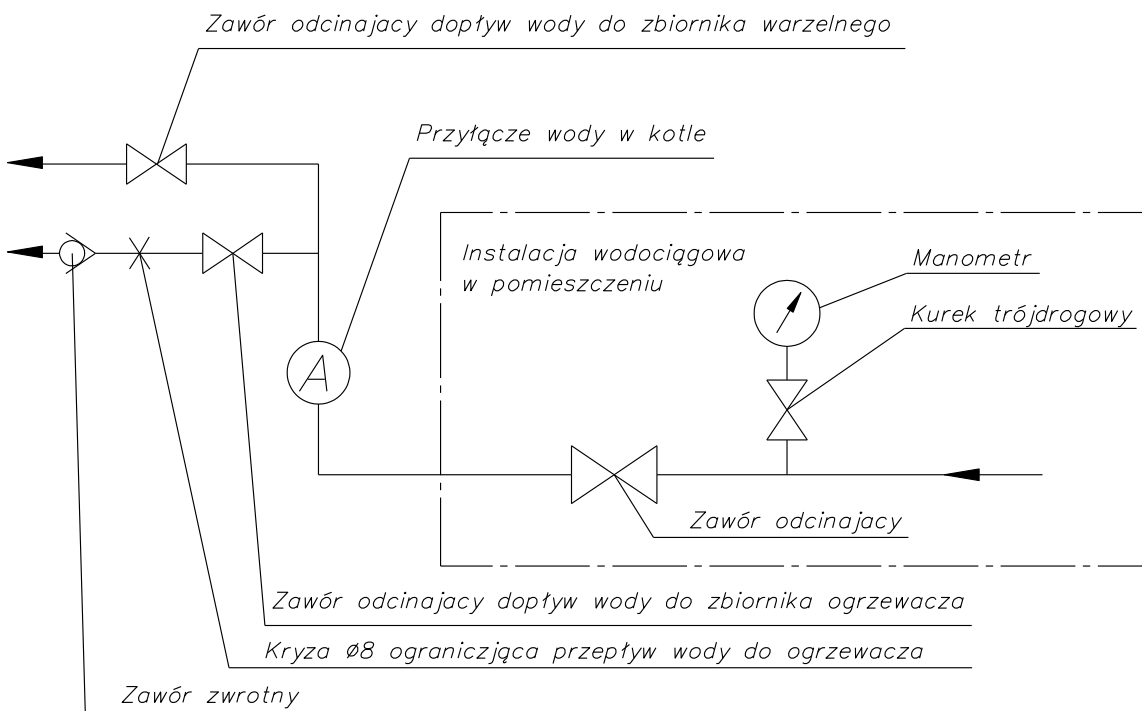
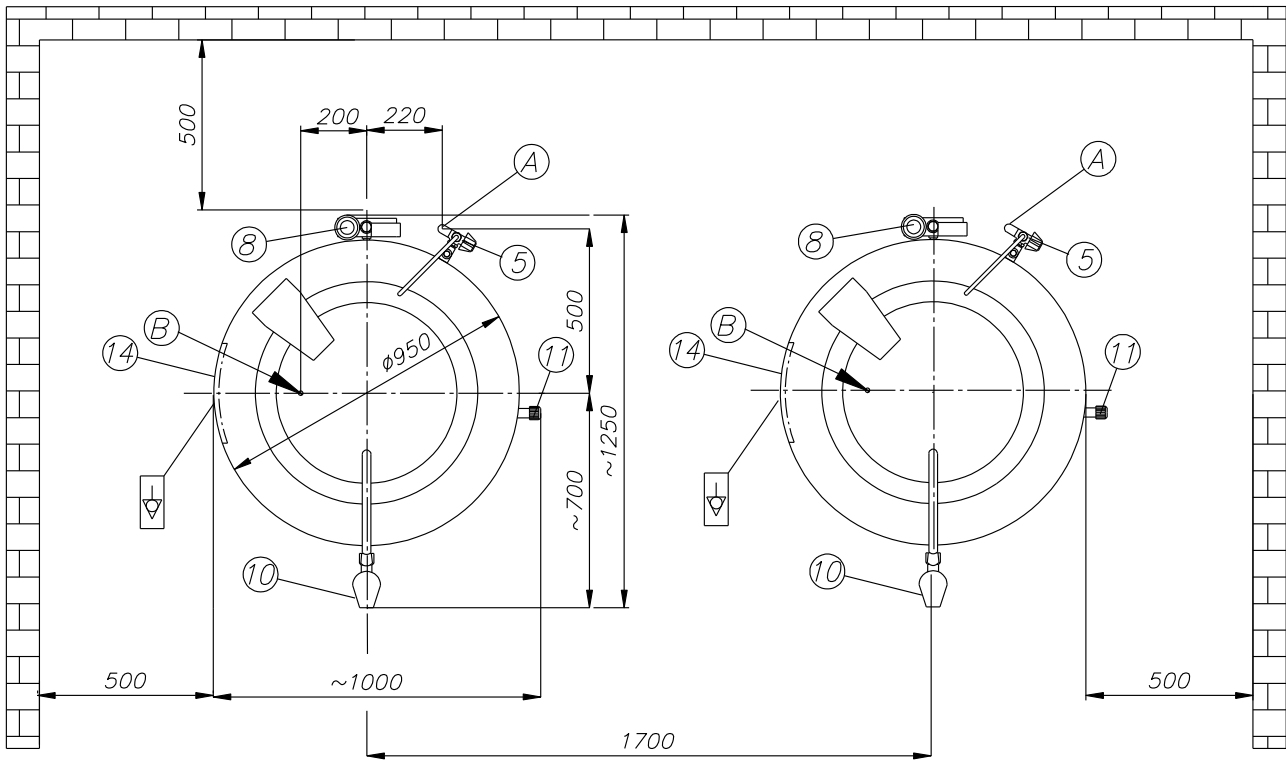
RYSUNEK 9 - Schemat elektryczny skrzynki sterowniczej AS-4

RYSUNEK 10 - Rozmieszczenie aparatów w skrzynce sterowniczej AS-4

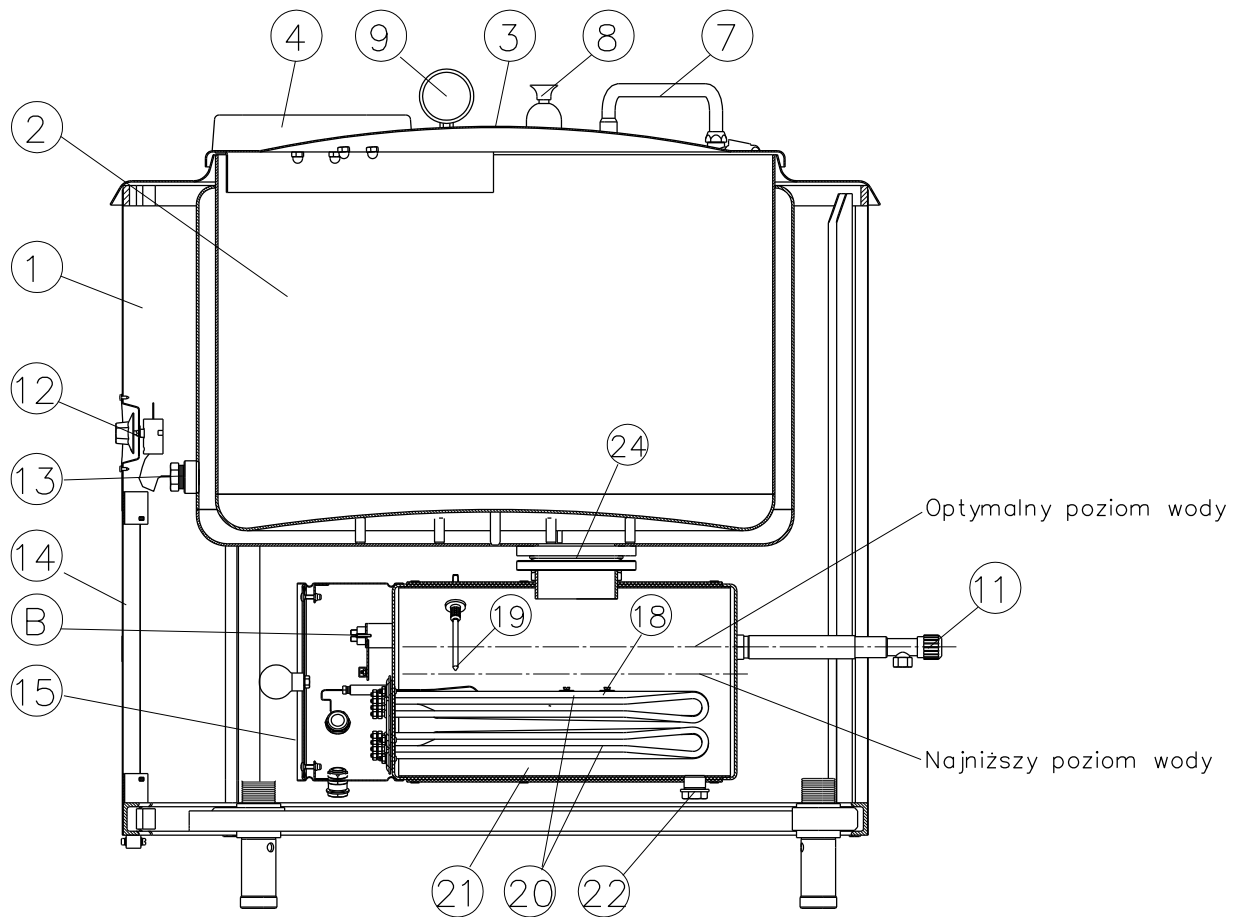
- F1 - wyłącznik nadprądowy (zabezpieczenie sekcji grzałek)
- F2 - wyłącznik nadprądowy (zabezpieczenie sterowania)
- Q1 - wyłącznik główny
- Q2 - wyłącznik zespołu grzałek 12 kW
- Q3 - wyłącznik zespołu grzałek 6 kW
- S1 - łącznik odcinający
- UE1- ogranicznik – sygnalizator poziomu cieczy
- H1 - lampka zielona - sygnalizator właściwego poziomu wody
- H2 - lampka czerwona sygnalizator zbyt niskiego poziomu wody
- H3 - sygnalizator dźwiękowy zbyt niskiego poziomu wody
- K1 - stycznik grzałek 12 kW
- K2 - stycznik grzałek 6 kW
- B1 - ogranicznik temperatury
- B2 - regulator temperatury
- P1 - sonda pomiarowa poziomu wody
- E1, E2, E3 - grzałki elektryczne
- X1, X2, X3 - listwy zaciskowe



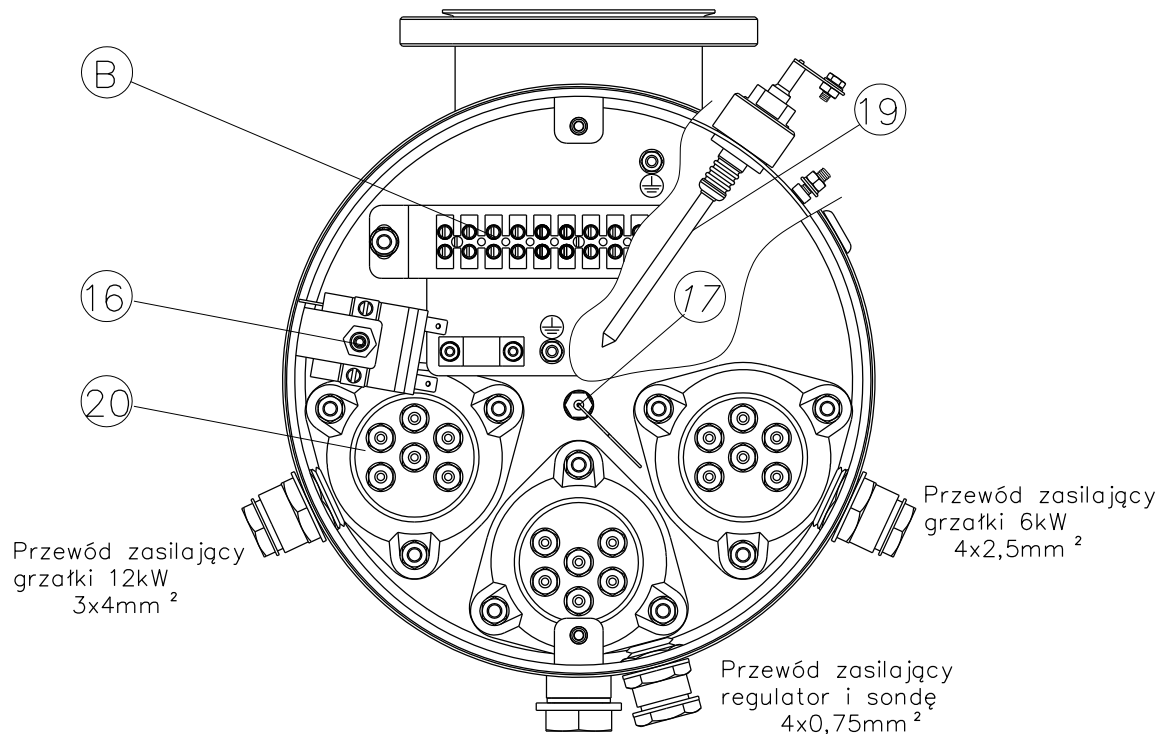
Rysunek 1-Ogólny widok kotła



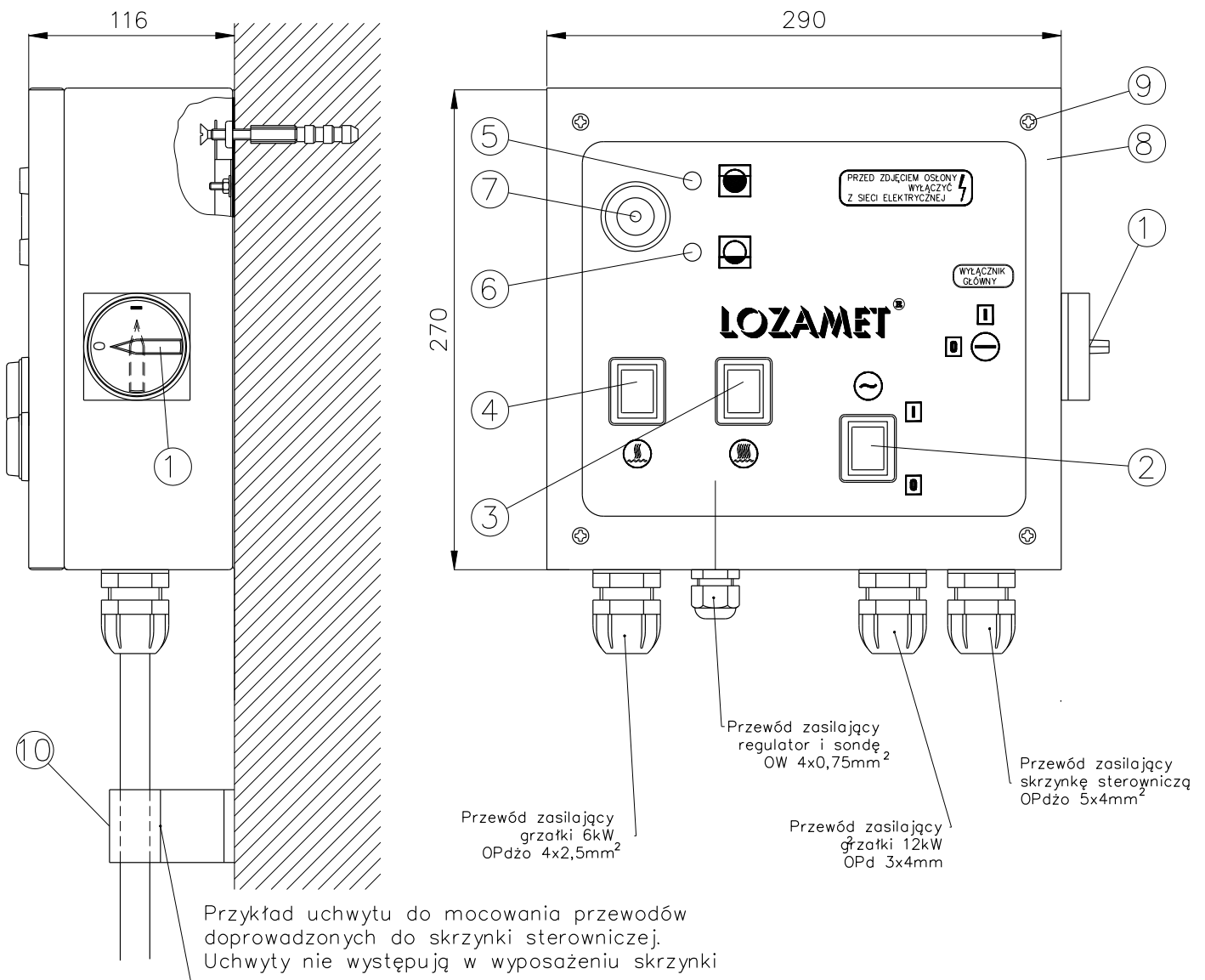
Rysunek 2-Ogólny widok kotła. Ustawienie kotła w pomieszczeniu



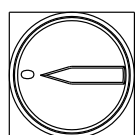
Widok wytwornicy po zdjęciu pokryw poz.14 i 15



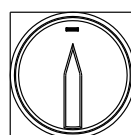
Rysunek 3-Ogólny widok kotła. Rozmieszczenie ważniejszych zespołów



Poz.1 Łącznik odcinający zasilanie

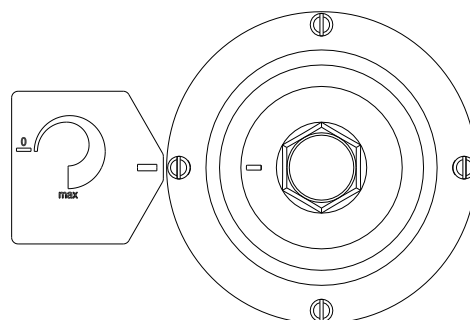


Położenie 0
Zasilanie wyłączone

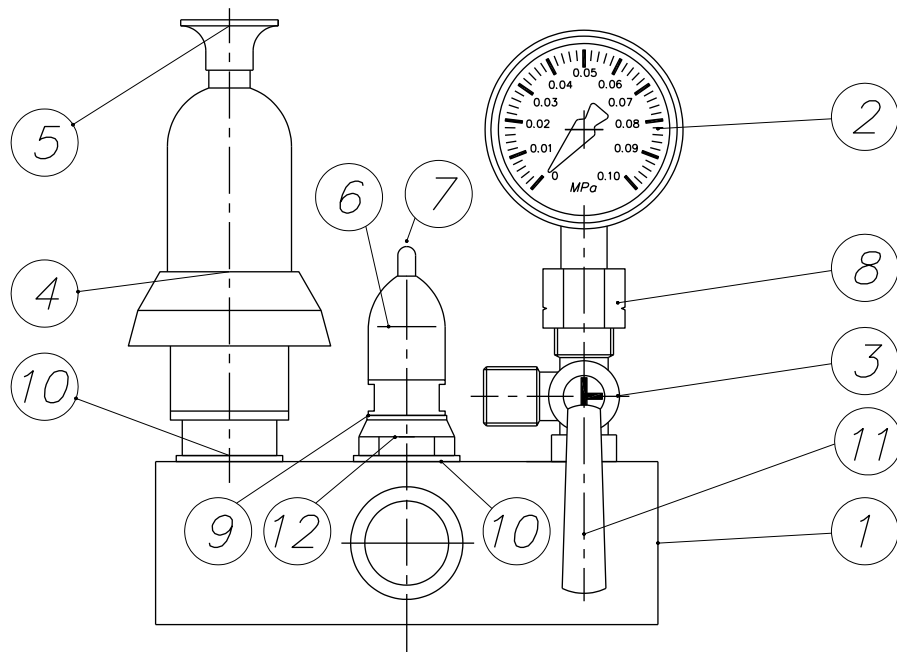


Położenie 1
Zasilanie załączone

Rysunek 4-Skrzynka sterownicza AS-4

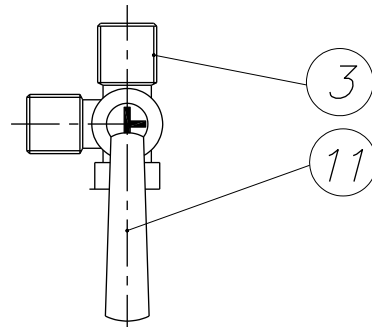
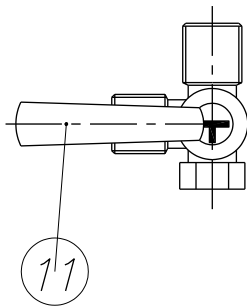


Rysunek 5-Pokrętko regulatora temperatury

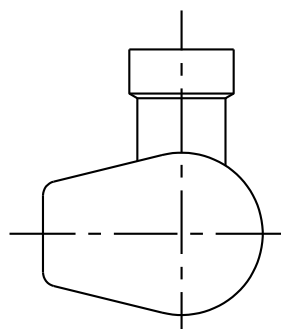


poz. A (otwarte)

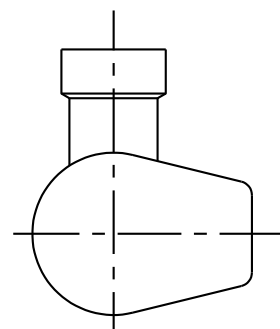
poz. B (pozycja pracy – zamknięte)



Rysunek 6-Armatura bezpieczeństwa

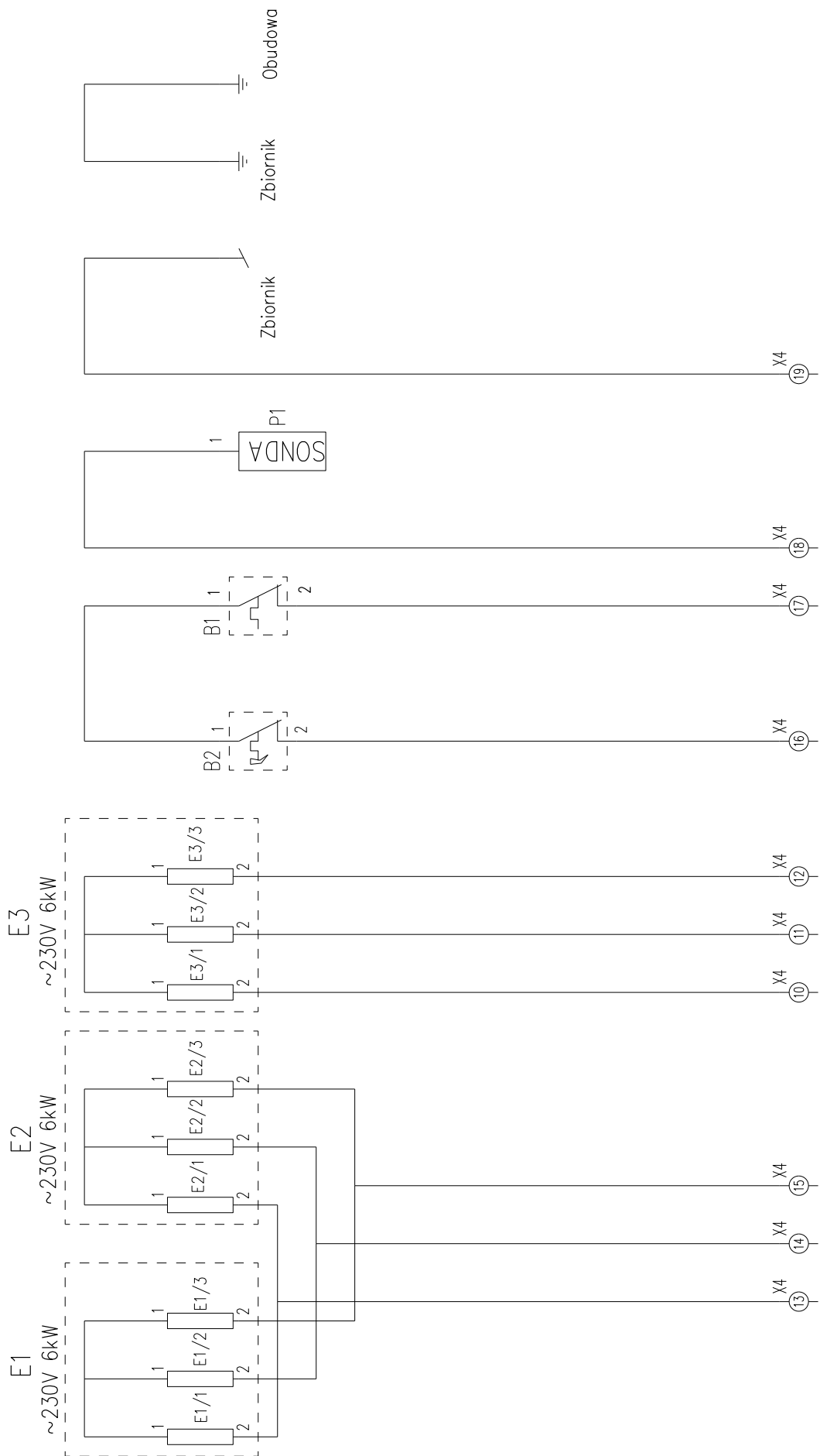


zamknięty

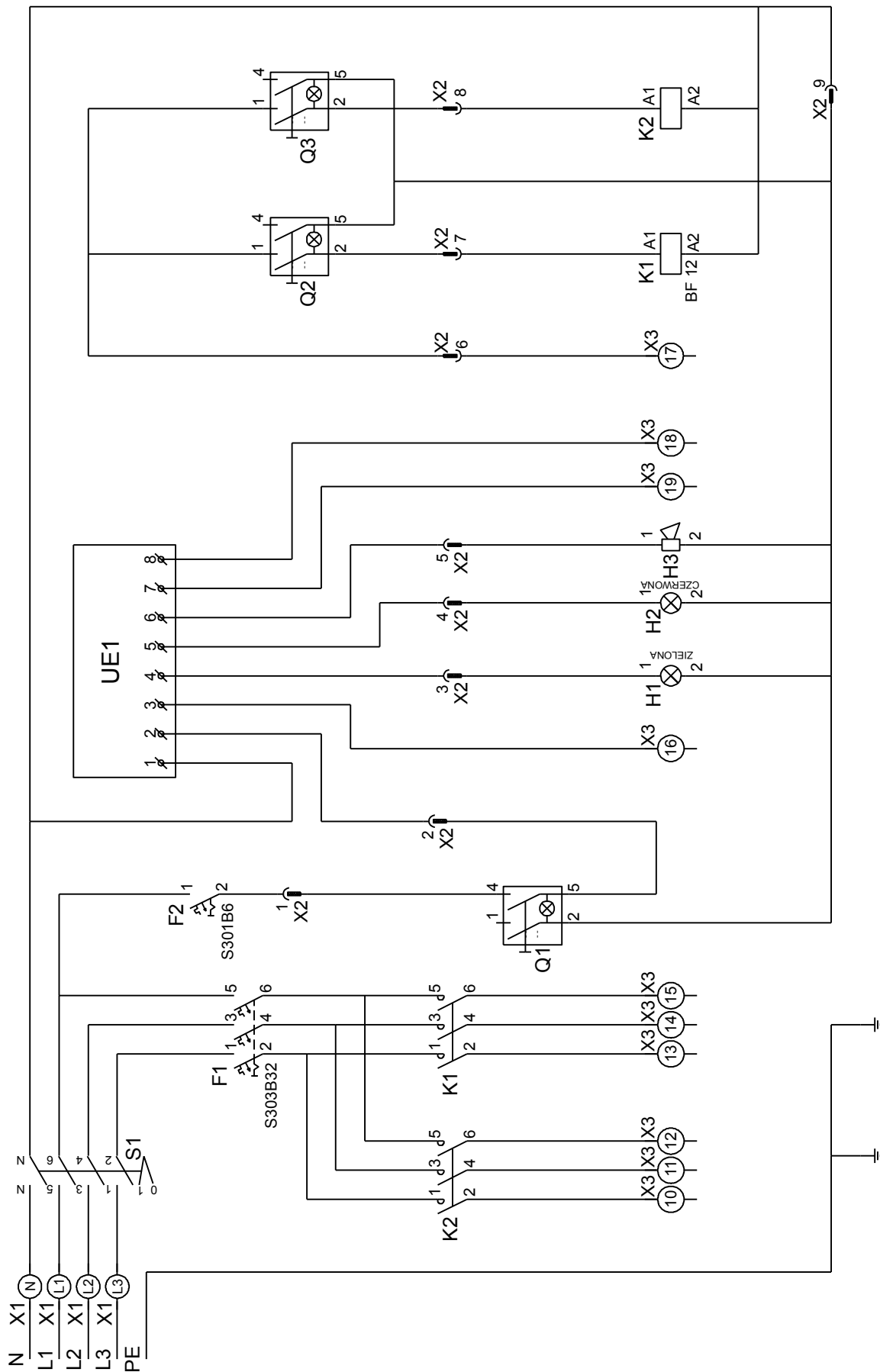


otwarty

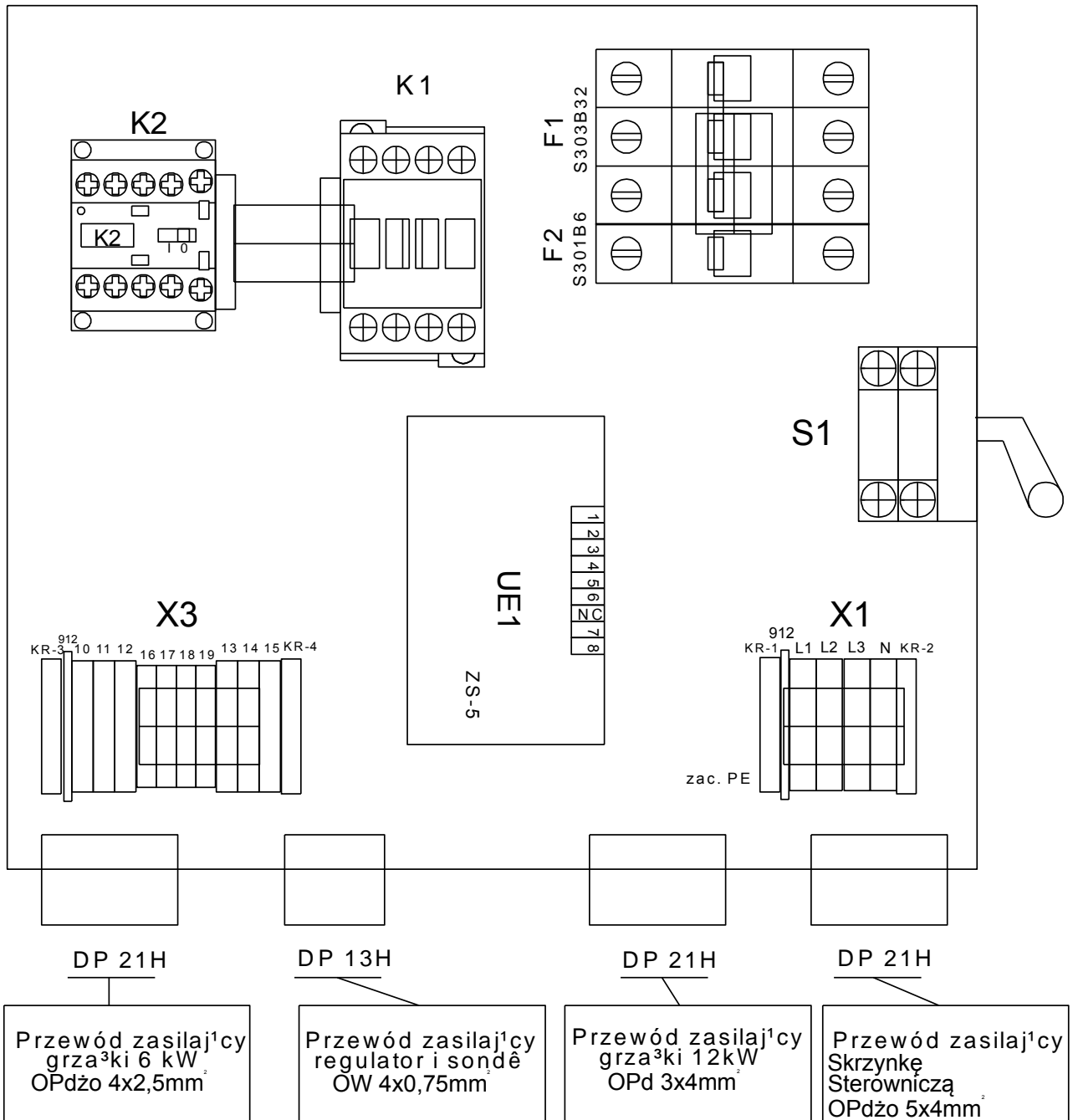
Rysunek 7-Położenia zaworu spustowego



Rysunek 8-Schemat elektryczny kotła KE-150.8



Rysunek 9-Schemat elektryczny skrzynki sterowniczej AS-4



Rysunek 10-Rozmieszczenie aparatów w skrzynce sterowniczej AS-4



WYCOFANIE Z EKSPLOATACJI

To urządzenie jest oznaczone zgodnie z Dyrektywą Europejską 2002/96/WE oraz polską Ustawą o zużyтым sprzęcie elektrycznym i elektronicznym symbolem przekreślonego kontenera na odpady.

Takie oznakowanie informuje, że sprzęt ten, po okresie jego użytkowania nie może być umieszczany łącznie z innymi odpadami pochodzącymi z gospodarstwa domowego. Użytkownik jest zobowiązany do oddania go prowadzącym zbieranie zużytego sprzętu elektrycznego i elektronicznego.

Właściwe postępowanie ze zużyтым sprzętem elektrycznym i elektronicznym przyczynia się do uniknięcia szkodliwych dla zdrowia ludzi i środowiska naturalnego konsekwencji, wynikających z obecności składników niebezpiecznych oraz niewłaściwego składowania i przetwarzania takiego sprzętu.