

KRAJALNICE ŻYWNOCİ

Półautomatyczna krajalnica - model S2-712, S2-712T

Półautomatyczna krajalnica żywności S2-712, S2-712T z nożem pokrytym teflonem do krojenia sera, jest precyzyjną maszyną umożliwiającą krojenie żywności na plastry różnej grubości. Umożliwia pracę w trybie półautomatycznym z regulowaną prędkością i skokiem stołu podawczego. Istnieje także możliwość ręcznego przesuwu stołu podawczego. Wyposażona w panel sterujący, który umożliwia wybór prędkości jak i skoku stołu podawczego spośród czterech zakresów. Moduł sterujący posiada funkcję zatrzymania posuwu stołu w przypadku wykrycia braku materiału do cięcia lub skrojenia całego materiału.

Krajalnica spełnia standardy CE w zakresie bezpieczeństwa i higieny.



OPIS

Model

S2-712

WYSZCZEGÓLNIENIA

Wykończenie

Elementy krajalnicy mające kontakt z żywnością wykonano z blachy nierdzewnej

Materiał noża

Stal nierdzewna chromowa

Średnica noża

300mm

Ostrzarka noża

Profesjonalna, integralna z maszyną.

Grubość plastra

0 – 24mm

Produkty krojone

Wędlina, ser, mięso, pieczywo

Ograniczenia

Nie można kroić:

- produktów zamrożonych
- produktów z kością
- produktów nieżywnościowych

Wydajność

60 plastrów/min (przy min. skoku)

Zalecenia

Zaleca się krojenie sera na plastry schłodzonego do temp. 7 - 10 °C. Elementy maszyny stykające się z żywnością myć codziennie, po myciu osuszyć. Zabrania się mycia całej maszyny strumieniem wody.

Codziennie smarować maszynę olejem maszynowym (nie stosować oleju jadalnego).

Aby uniknąć przedwczesnego zużycia ściernic ostrzarki, nóż ostrzyć wyłącznie czysty (bez resztek krojonego produktu).

Zgodność wyrobu

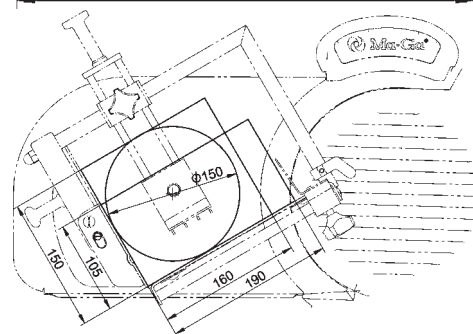
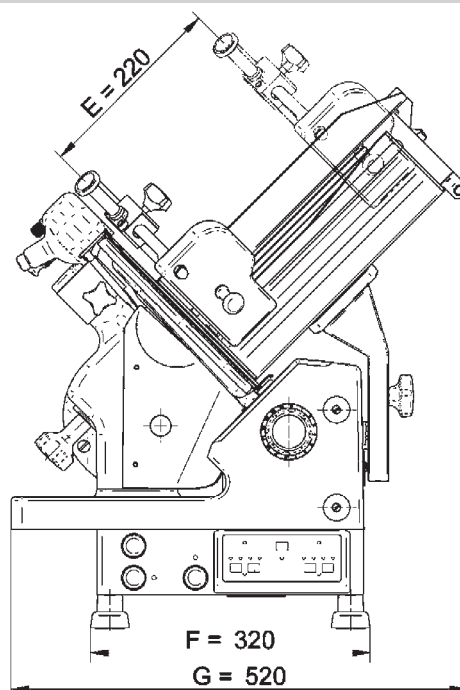
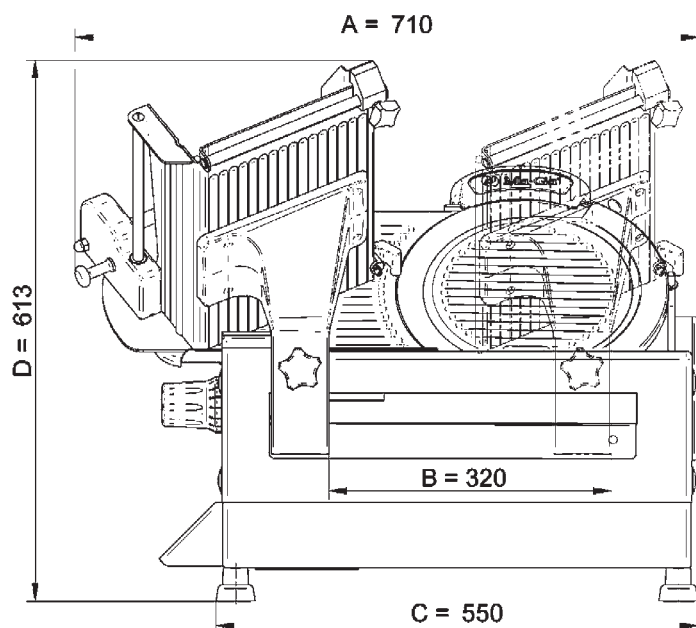
Zgodność z normami:

► Dyrektywa maszynowa 2006/42/WE

Normy zharmonizowane:

- PN-EN 1974+A1:2010
- PN-EN 60204-1:2010 (bezp. elektryczne)
- PN-EN 953+A1:2009 (osłony części ruchomych)

TABLICA WYMIAROWA



WYMIARY

Krajalnice: S2-712, S2-712T					
A	710mm	D	613mm	G	520mm
B	320mm	E	220mm		
C	550mm	F	320mm		

DANE TECHNICZNE (specyfikacja)

Krajalnice: S2-712, S2-712T	
Wymiary gabarytowe	710 x 520 x 613mm
Rozstaw nóżek	550 x 320mm
Grubość krojonego plastra	0 - 24mm (regulacja płynna)
Max. wymiar krojenia	Wysokość(H) jest uzależniona od długości(L) dla L = 190; H = 105; dla L = 160; H = 150
Średnica noża	300mm
Poziom hałasu	≤ 60dB
Zasilanie	230V 50Hz 1 faza
Moc	250W (napęd noża)
Waga (ciężar netto)	58kg
Opcje	
Zasilanie 115V 60Hz 1 faza	
Uwagi	
Model S2-712T jest przeznaczony głównie do krojenia sera, różni się od modelu S2-712 tym, iż nóż, pokrywa noża, płyta oporowa są pokryte teflonem.	

SPECYFIKACJE WYSYŁKOWE

Wymiary kartonu				
Krajalnice	Długość	Szerokość	Wysokość	Ciężar brutto
S2-712	650mm	575mm	740mm	80kg
S2-712T	650mm	575mm	740mm	80kg