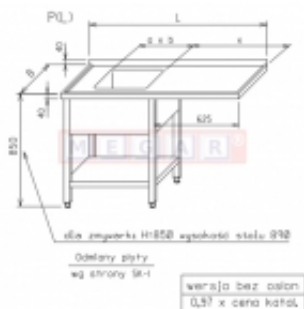


Link do produktu: <https://sklep.megar.pl/zlewozmywak-jednokomorowy-op-0144-1-5m-x-0-6m-p-2186.html>



## Zlewozmywak jednodobowy OP 0144 1,5m x 0,6m

Producent

Optimet

### Opis produktu

#### Dane techniczne:

##### 1. Wymiary (mm):

- szerokość zlewu (B) - 600
- wysokość zlewu - 850
- długość zlewu (L) - 1500
- szerokość komory - 400, (340 dla L= 400)
- długość komory - 400
- odległość komory od brzożgu zlewu - 100
- głębokość komory - 250

##### 2. Wersja z miejscem na zmywarkę, na dole półka.<

#### Opis produktu:

Zlewy ze stali nierdzewnej przewidziane do eksploatacji w trakcie zmywania naczyń i garnków, w procesie obróbki i płukania warzyw i owoców, w czasie obierania i oczyszczania ziemniaków, a także przy rozmrażaniu i obróbce mięsa, ryb, itp. Błaty robocze posiadają w wersji typowej zgrzewaną, tłoczoną komorę zlewu. Powierzchnia robocza blata ze zlewozmywakami ma zagłębienie 10 mm zabezpieczające przed spływaniem wody poza obrys blatu, a tył i boki mogą posiadać tzw. "rant". Dno komór wyprofilowane jest w sposób zapewniający całkowite odprowadzenie wody. Błaty robocze ze zlewami mogą posiadać: "otwór" przeznaczony na odpadki, szafki z szufladami oraz półki. Otwór odpływowy w komorach zlewu przystosowany jest pod syfon 1 1/2". Błaty stołów ze zlewami wykonane są ze stali nierdzewnej o grubości 1,2 i 1,5 mm. Zlewy posiadają regulację wysokości za pomocą stopek od -5 do +30 mm.

#### Uwaga!

**Podane wymiary są wymiarami zewnętrznymi. Wszystkie oferowane meble nierdzewne wykonywane są na indywidualne zamówienie według wytycznych klienta. Standardowo blat wyposażony jest w rant tylny, ranty boczne wymagają dopłaty. Niestandardowe wymiary komory, po której stronie (lewej, prawej) ma znajdować się komora zlewu, otwór pod baterię oraz otwór pod rozdrabniacz odpadów wymagają opisanie na zamówieniu w polu komentarza. Czas realizacji zamówienia wynosi ok. 14 dni roboczych. W niektórych przypadkach termin ten może ulec wydłużeniu.**